

Chybová hlášení:

- P1** **Zásobník kondenzátu je plný**
Všechna kondenzovaná voda se nestačila odpařit - vypusťte ji - viz str. 11.
- E1** chyba senzoru teploty v místnosti
- E2** chyba senzoru teploty na výparníku
- E3** chyba senzoru teploty na kondenzátoru

Než zavoláte servis

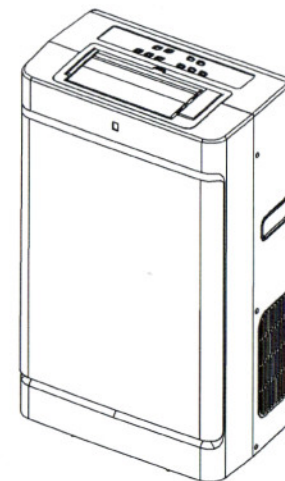
Problém	Možná příčina
Klimatizace nepracuje	1. Klimatizace je vypnutá, zapněte ji dálkovým ovladačem 2. Je přerušena přívod elektrické energie, zkontrolujte jistič.
Klimatizace několik minut po spuštění / přepnutí nepracuje.	Jde o ochranu kompresoru. Kompresor se spouští až po 3 minutách od zapnutí / přepnutí klimatizace.
Klimatizace několik minut po spuštění / přepnutí netopí.	Propojovací potrubí je chladné a několik minut trvá, než se nahřeje. Pokud po delší době začne klimatizace topit, je vše v pořádku.
Klimatizace pracuje, ale chladicí efekt je nízký.	1. Filtry jsou znečištěné, vyčistěte je. 2. Teplota v místnosti je vyšší než nastavená teplota. 3. Je nastavena jiná funkce než chlazení, přepněte klimatizaci na chlazení. 4. Cizí předměty jsou příliš blízko vnitřní nebo venkovní jednotky, odstraňte je.
Neobvyklé zvuky z klimatizace.	1. Po zapnutí nebo vypnutí klimatizace mohou být způsobeny pohybem chladiva v klimatizaci.
Mlha v okolí klimatizace.	1. Mlha může být způsobena kondenzací vlhkosti při promíchání teplého vzduchu v místnosti se studeným vzduchem vyfukovaným z klimatizace.

V případě nejasností kontaktujte vašeho dodavatele.

Návod k používání mobilních klimatizačních jednotek

ACOND

MP 09, MP 12



Před uvedením klimatizace do provozu se seznámte s celým návodem pro používání klimatizační jednotky a řiďte se instrukcemi uvedenými v návodu.

R410A

Chladivo nepoškozující ozónovou vrstvu

Před použitím

Než začnete používat klimatizační jednotku, přečtěte si pečlivě návod k používání.

Bezpečnost

Při používání klimatizační jednotky mimo domácnost zajistěte provádění pravidelných kontrol a revizí v souladu s normou ČSN 33 1610 „Revize a kontroly elektrických spotřebičů během používání“.

Výfukovaný vzduch nesmí proudit směrem na spotřebiče s plynovými hořáky!

Nikdy nestrkejte cizí předměty do klimatizace. Ventilátor pracuje při vysokých otáčkách a může dojít ke zranění!

Na klimatizaci nikdy nestříkejte vodu!

Je zdraví škodlivé, pokud na vás delší dobu proudí chladný vzduch. Doporučujeme, aby byl proud vzduchu nasměrován mimo osoby.

Nepřerušujte přívod elektrické energie během provozu klimatizace. Klimatizaci vždy nejprve vypněte.

Nesnažte se sami opravovat zařízení. Můžete je vážně poškodit a sami utrpět úraz!

Neumisťujte žádné předměty před vnitřní i venkovní výfuk klimatizace.

Pro trvalé zajištění výkonného a spolehlivého provozu si u svého dodavatele zajistěte pravidelný servis klimatizační jednotky.

Provozní podmínky

Mobilní klimatizace je určena pro provoz v obytných prostorách.

Mobilní klimatizace není určena pro provoz v chladárnách, provezech s podílem agresivních či výbušných látek ve vzduchu.

Nastavitelná teplota je 17°C až 30°C.

Pamatujte, že přechody mezi chladným a teplým prostorem je velkou zátěží pro váš organismus. Rozdíl mezi teplotou v místnosti a teplotou okolí by obvykle neměl přesáhnout 5°C.

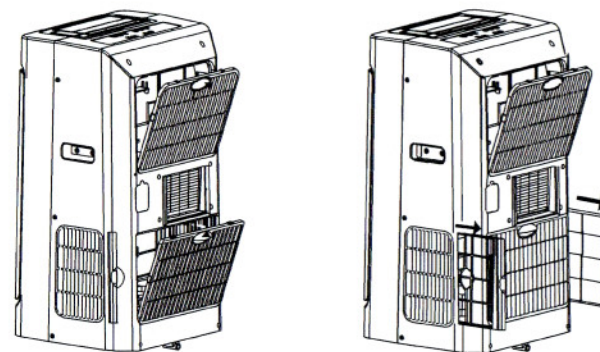
Místnost kterou klimatizujete mobilní klimatizací nesmí být těsně uzavřena. Klimatizace při svém provozu odvádí teplo vzduchem vyfukovaným hadicí ven a vytváří tak v místnosti podtlak. Pokud by byla místnost utěsněna, klimatizace by nebyla dlouhodobě funkční.

ÚDRŽBA

Každé dva týdny zkontrolujte čistotu prachových filtrů. Pokud jsou znečištěné, vyčistěte je.

Pokud budou filtry silně znečištěné, zkráťte interval mezi dalšími kontrolami.

Mobilní klimatizace má celkem čtyři prachové filtry, dva na zadní straně a po jednom na každé boční straně.



Znečištěný filtr omeťte smetáčkem, vysajte vysavačem nebo umyjte ve vodě.

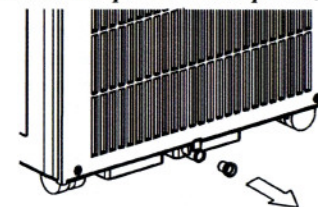
- Pokud je filtr silně znečištěný, umyjte jej v roztoku mycího prostředku.
- Filtry nemyjte v horké vodě, teploty nad 50°C mohou způsobit deformaci filtrů.

Filtr nechejte uschnout na stinném dobře větraném místě.

- Filtry nesušte blízko zdrojů tepla nebo na přímém slunci - teploty nad 50°C mohou způsobit deformaci filtrů.

Filtry po jejich vysušení vraťte na jejich původní místo.

Pokud nebudete klimatizaci delší dobu používat nebo ji chcete přenášet, vypusťte kondenzovanou vodu která se neodpařila během provozu.



Funkce TIMER

TIMER ON - nastavení času ZAPNUTÍ

- 1) Stiskněte TIMER ON. Na displeji se zobrazí TIMER ON a u číslic písmeno "h". Ovladač je připraven k nastavení.
- 2) Dalšími stisky tlačítka TIMER ON nastavte čas, za který se má klimatizace zapnout. Do hodnoty 10 hodin nastavujete čas po 0,5 hodiny. Nad 10 hodin nastavujete po 1 hodině.
- 3) Po 1,5 vteřiny dálkový ovladač vyšle klimatizační signál s nastavením. Poté se na displeji znovu zobrazí nastavená teplota.

TIMER ON - nastavení času ZAPNUTÍ

- 1) Stiskněte TIMER ON. Na displeji se zobrazí TIMER ON a u číslic písmeno "h". Ovladač je připraven k nastavení.
- 2) Dalšími stisky tlačítka TIMER ON nastavte čas, za který se má klimatizace zapnout. Do hodnoty 10 hodin nastavujete čas po 0,5 hodiny. Nad 10 hodin nastavujete po 1 hodině.
- 3) Po 1,5 vteřiny dálkový ovladač vyšle klimatizační signál s nastavením. Poté se na displeji znovu zobrazí nastavená teplota.

ZRUŠENÍ NASTAVENÍ

Pokud chcete zrušit nastavení funkce TIMER ON, pak stiskem tlačítka TIMER ON nastavte čas na 0.
Pokud chcete zrušit nastavení funkce TIMER OFF, pak stiskem tlačítka TIMER OFF nastavte čas na 0.

Funkce TIMER ON a TIMER OFF lze navzájem kombinovat.

Příklad :

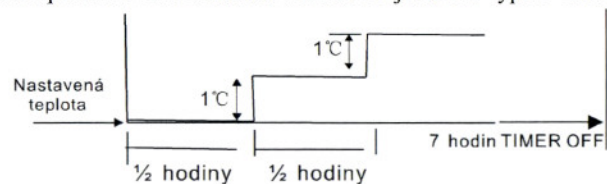
Nastavíte TIMER ON na hodnotu 2,5 h a TIMER OFF na 10 h.
Klimatizace se za 2,5 hodiny od nastavení zapne a za 10 h od nastavení vypne.
Pokud chcete, aby se klimatizace vypnula 10 hodin po zapnutí, musí být hodnota TIMER OFF o 10 větší než hodnota TIMER ON.

Upozornění:

Po nastavení funkce TIMER musí zůstat dálkový ovladač v dosahu klimatizační jednotky - odpočítávání probíhá právě v dálkovém ovladači.

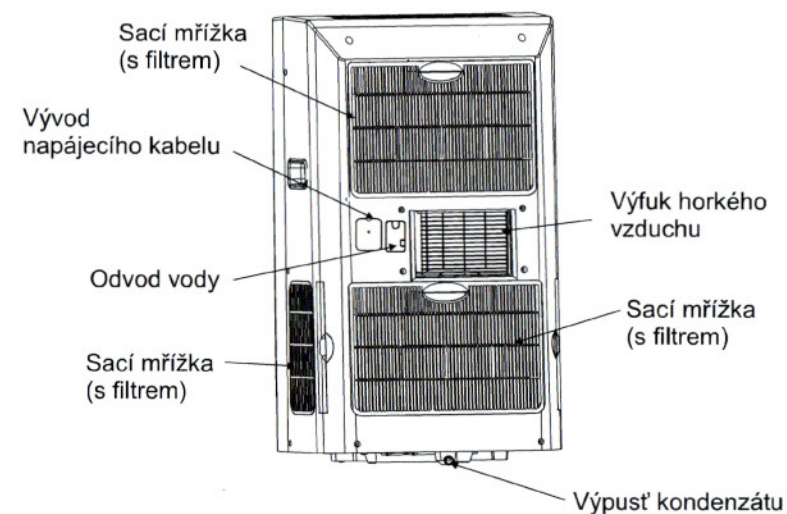
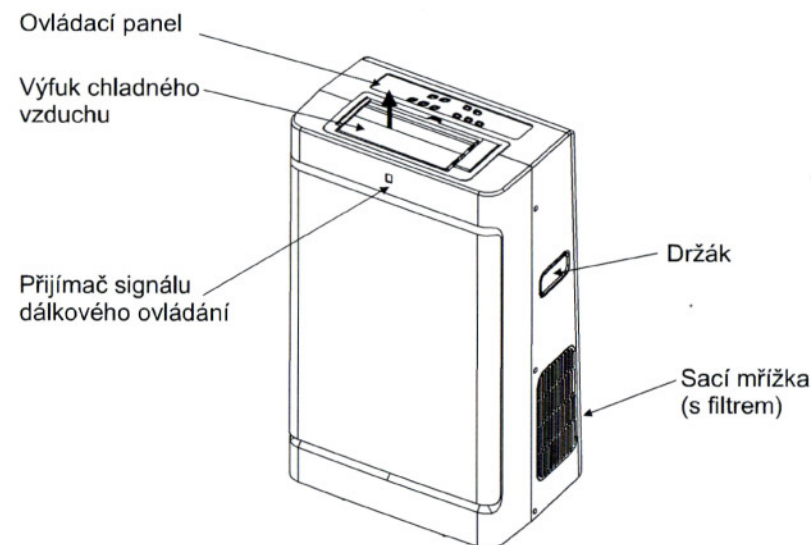
Funkce SLEEP

Při aktivované funkci SLEEP klimatizační jednotka dvakrát po hodině zvýší nastavenou teplotu o 1°C. Po dalších 7 hodinách jednotka vypne - TIMER OFF.



Popis klimatizace

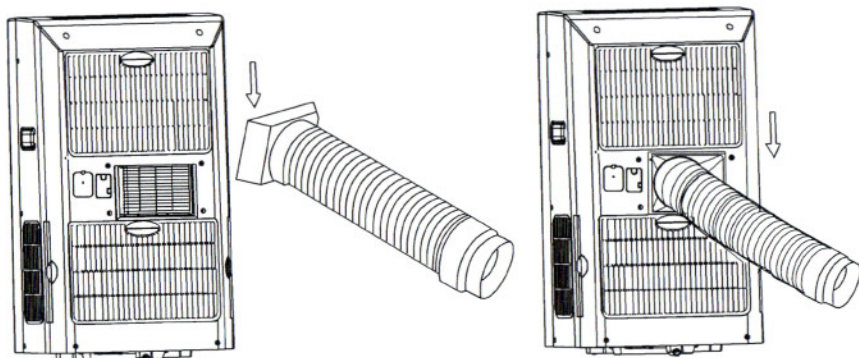
Klimatizační jednotka



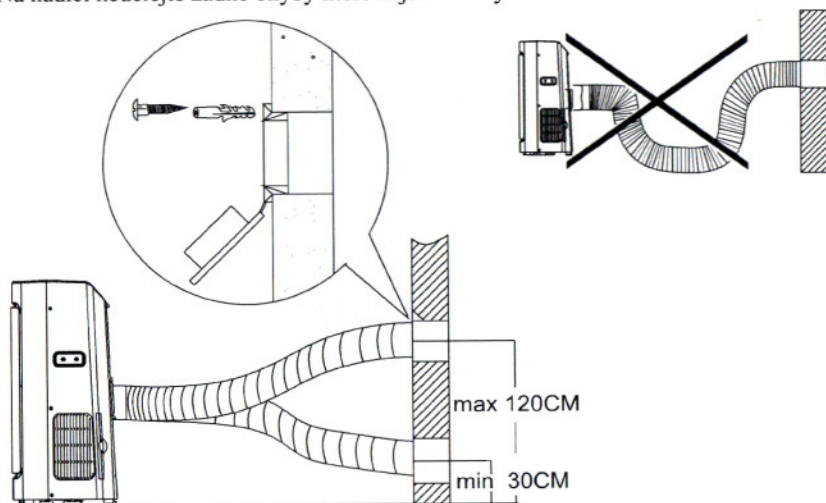
Instalace

Klimatizaci umístěte tak, aby všude kolem ní byl minimálně 0,5 metru volný prostor. Klimatizace musí mít pro svůj provoz možnost volně nasávat vzduch.

Nasaďte hadici odvodu horkého vzduchu na zadní stranu klimatizace.



Při použití v režimu CHLAZENÍ koncovku hadice zastrčte do průchodky připevněné do připraveného otvoru průměr 126 mm ve zdi. Na hadici nedělejte žádné ohyby které nejsou nezbytně nutné.



Popis režimů

AUTOMATICKÝ REŽIM - AUTO

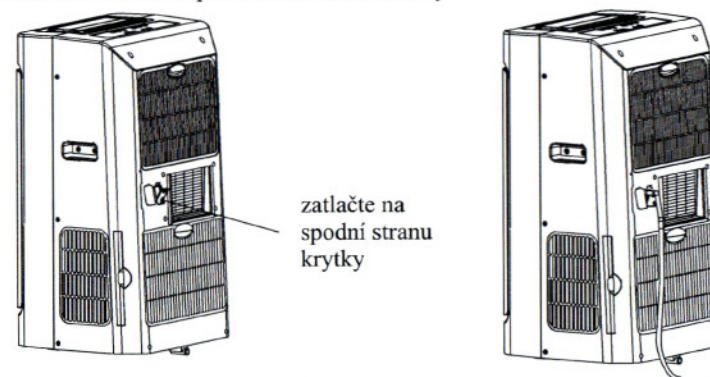
Tlačítkem MODE nastavte režim AUTO. Šipka na displeji ukazuje na AUTO. Klimatizace bude podle nastavené teploty sama rozhodovat, zda bude chladit. V režimu AUTO je rychlost ventilátoru řízena automaticky podle rozdílu mezi teplotou v místnosti a nastavenou teplotou. Rychlost ventilátoru **nelze** přepnout, je volena automaticky.

CHLAZENÍ - COOL

Tlačítkem MODE nastavte CHLAZENÍ. Šipka na displeji ukazuje na COOL. V režimu CHLAZENÍ bude klimatizace chladit, pokud je teplota v místnosti vyšší než teplota nastavená. Pokud je teplota v místnosti nižší než nastavená teplota, klimatizace nechladí. Rychlost ventilátoru **můžete** měnit tlačítkem FAN.

ODVLHČOVÁNÍ (DRY)

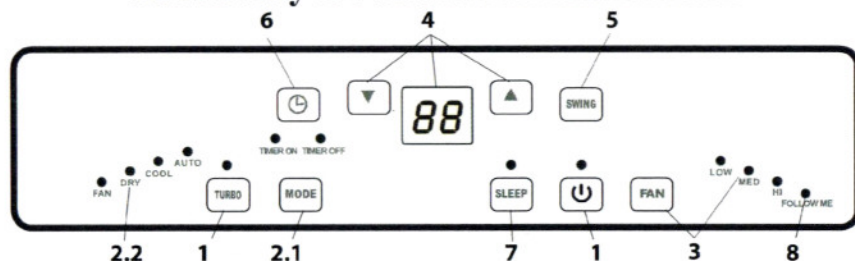
Tlačítkem MODE nastavte ODVLHČOVÁNÍ. Šipka na displeji ukazuje na DRY. Klimatizace odvlhčuje a přitom mírně chladí. Při režimu ODVLHČOVÁNÍ nelze měnit rychlost ventilátoru. Pokud nechcete, aby se při režimu odvlhčování místnost zároveň ochlazovala, neodvádějte horký vzduch z místnosti flexibilní hadicí jako při chlazení. Vodu odvedte do odpadu či do sběrné nádoby.



VENTILÁTOR (FAN)

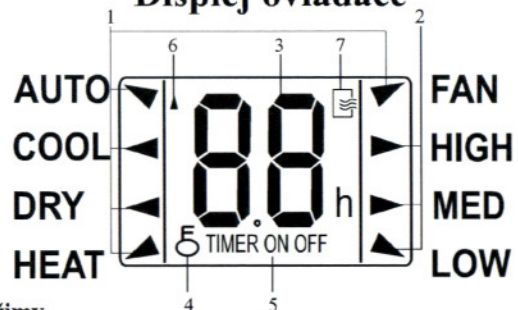
Tlačítkem MODE nastavte VENTILÁTOR. Šipka na displeji ukazuje na FAN. V režimu ventilátor klimatizace nechladí ani netopí, chová se pouze jako ventilátor. Rychlost ventilátoru můžete měnit tlačítkem FAN.


Kontrolky a ovládání na klimatizaci



- 1 - Zapnutí / vypnutí klimatizace
- 2 - **MODE** - volba provozního režimu
- 3 - **FAN** - volba rychlosti ventilátoru
- 4 - **Nastavení teploty**
- 5 - **SWING** - spouští / zastavuje cyklický pohyb lamely výdechu vzduchu
- 6 - **TIMER** - nastavení zpožděného zapnutí / vypnutí klimatizace
- 7 - **SLEEP** - spánkový režim
- 8 - **FOLLOW ME** - funkce termostatu v dálkovém ovladači

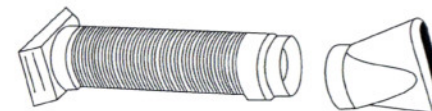
Displej ovladače



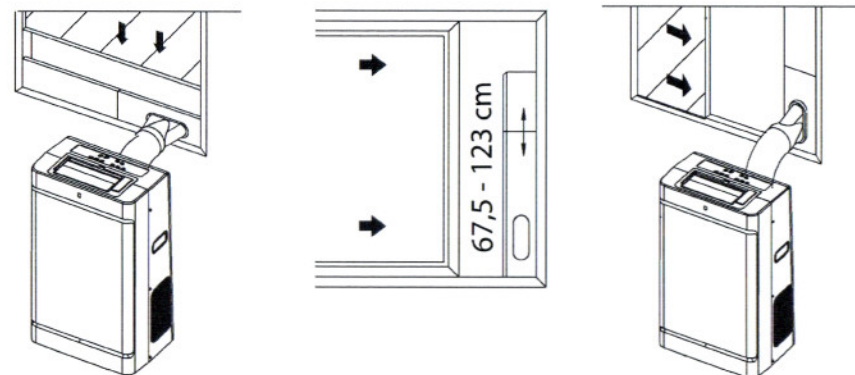
- 1) **MODE - režimy**
Šipka ukazuje nastavený provozní režim klimatizace.
- 2) **FAN**
Šipka ukazuje na nastavenou rychlost ventilátoru. Pokud šipka neukazuje na žádnou z rychlostí, je nastavena automatická rychlost.
- 3) **ČÍSLA**
V této části je zobrazena nastavená teplota.
Při nastavování funkce **TIMER** je zde zobrazen nastavený čas.
- 4) **LOCK**
Svítil, pokud je použita funkce **LOCK** - zamezení změně nastavení.
- 5) **TIMER**
V této části je zobrazeno časové nastavení klimatizace.
- 6) **Kontrolka přenosu**
Blikne při vyslání signálu dálkovým ovladačem.
- 7)  **Ikona svítí, pokud je klimatizace zapnutá.**

Instalace

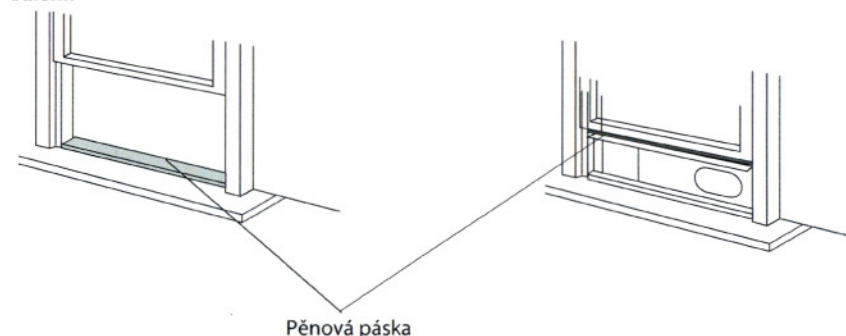
Na hadici můžete nasadit i přechodku s placatou koncovkou.



Placatá koncovka je vhodná pro výfuk horkého vzduchu přes soupravu pro posuvná okna. Tuto soupravu je možné instalovat do posuvných oken.



Pro utěsnění okna při použití soupravy můžete použít pěnové těsnění které je součástí balení.



Pěnová páska