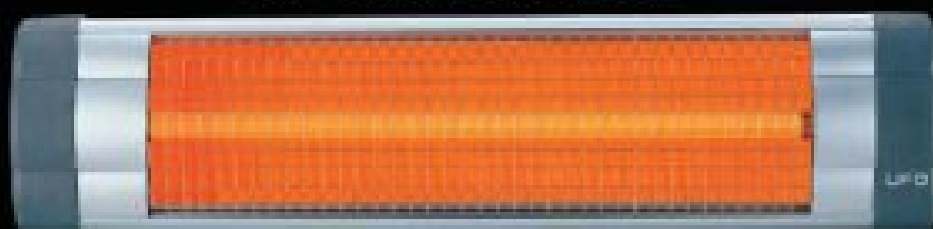


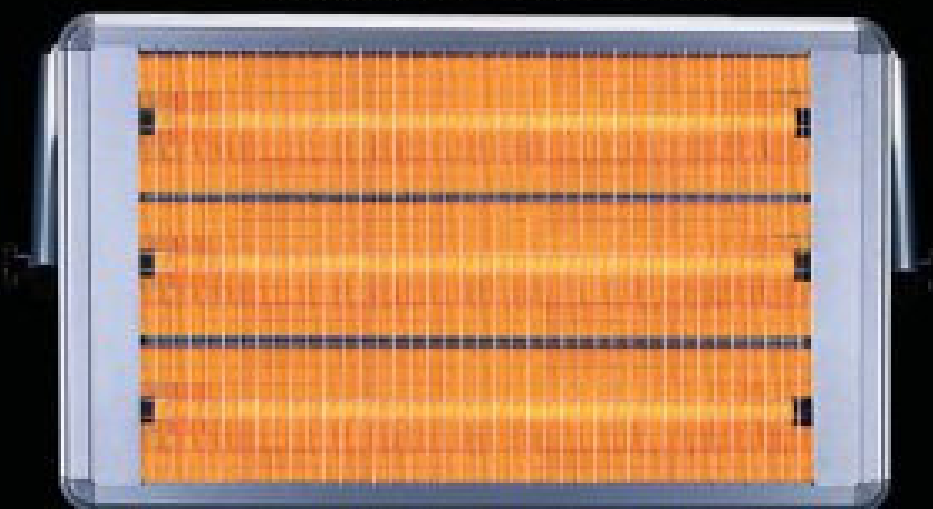
UFO[®]

TECHNOLOGIE INFRAČERVENÉ TOPENÍ

LINE, STAR MANUÁLNÍ A DÁLKOVÉ OVLÁDÁNÍ
UFO TYT PŘŮMYSLOVÉ



NÁVOD K OBSLUZE
Infračerveného Zářiče



Vážený zákazníci prosím pozorně přečtete tento návod a
dbejte na bezpečnostní pokyny!

POZOR: POUŽÍVEJTE POUZE VE VODOROVNÉ POLOZE!!!



Obsah.....	1
Technické Parametry – Výkon / Průměrná Plocha Vytápění / Rozměry.....	2
UFO Line Dálkový Ovladač.....	3
Péče o Výrobku.....	4
Montážní Pokyny.....	5-6
Součástky TYY.....	7
Shema Připojení.....	8
Záruční Podmínky.....	9
Záruční List.....	10
Poznámky.....	11-12-13

UFO Line Dálkový Ovladač

Všechny funkce můžete ovládat s pomocí LCD (Líkid Kristal Display) dálkového ovladače. Zařízení můžete ovládat také pomocí tlačítek, která jsou přímo na tělese zabudovaná.



Funkce dálkového ovladače:

1) On/Off (Zapnout/Vypnout)

Pomocí tlačítka můžete zapnout nebo vypnout zařízení

2) ▲ / ▼ (Přepínání, Nahoru/Dolů)
Výběr nastavení programů.

3) Clock (Hodiny)

Nastavení hodin.

4) Timer On (Zapnutí časovače)

Zapne zařízení v nastaveném čase.

5) Timer Off (Vypnutí časovače)

Vypne zařízení v nastaveném čase.

6) Sleep (Čekání)

Zařízení přejde do režimu čekání.

7) Everyday(Každý den)

Tato funkce zapíná zářič každý den ve stejném čase jak je nastaven.

8) Cancel

Pomocí této funkce můžete zrušit všechna nastavení.

9) LCD (Líkid Kristal Ekran)

Informuje o všech funkcích, které jsou již nastavení.

* Používejte 2 ks AAA/Alkaline tužkové baterie

Péče o Výrobku

Čištění a péče:

Před čištěním odpojte zařízení od elektrické sítě.

Používejte jemnou navlhčenou textilii.

Nepoužívejte pískové nebo abrazivní prostředky.

Nikdy neumývejte zařízení a přívodní kabely pod tekoucí vodou nebo ponořením do vody.

Návod k údržbě:

1) Odpojit zařízení ze zásuvky.

2) Uchopte horní část ochranné mřížky a mírným tlakem směrem dolů ve směru šipek dojde k jejímu uvolnění. Viz obrázky.

3) Čištění proveďte vlhkým hadříkem.

4) Stejným způsobem nasadte mřížku (viz. Bod 2)



Bezpečnostní pokyny:



- Před použitím zařízení přezkontrolujte zda je v úplném pořádku.
- Zařízení je nutno instalovat a umístit tak, aby bylo umožněno volné sání doprostoru (nezakrývat jinými překážkami).
- Těleso nesmíte instalovat do blízkosti vany, sprchy nebo bazény.
- Zařízení lze připojit pouze na střídavý proud o napětí 230V.
- Těleso nesmí být ponořeno do vody.
- Před čištěním odpojit ze sítě.
- Na těleso neodkládejte žádné předměty. POZOR: jinak hrozí nebezpečí přehřátí!
- V každém okamžiku musí existovat možnost vypnutí tělesa během provozu pomocí vypínače nebo termostatu.
- V případě přímého napojení použijte zásuvku pro spotřebiče.
- Minimální vzdálenost od ostatních předmětů v přední části činí 50cm, na bocích 50cm a v horní části 20cm (ufo S, L a L/UK)
- Minimální vzdálenost od ostatních předmětů v přední části činí 500cm, na bocích 200cm a zadní části 25 cm (ufo TYY průmyslové)
- Děti nedokážou nikdy správně rozpoznat nebezpečí, které jim hrozí při manipulaci s elektrickými spotřebiči, proto nikdy nenechávejte děti bez dozoru v blízkosti elektrických spotřebičů. U malých dětí umístěte topná tělesa tak, aby byla mimo jejich dosah.
- Neprovádějte opravy zařízení sami, je nutno jej dát do opravy smluvním servisním místům, jejichž aktuální seznam získáte u svého prodejce.

Připojení k elektrické síti:

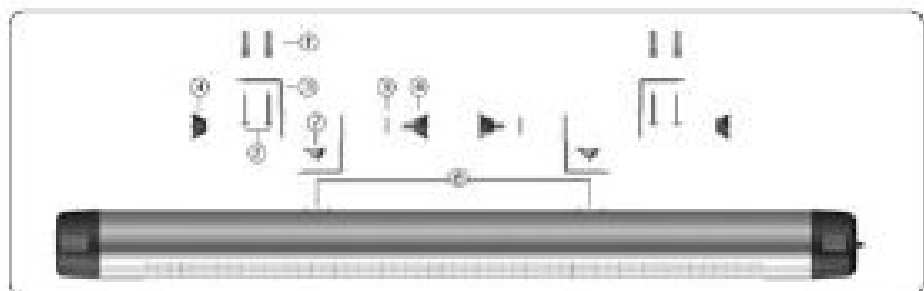
Každý infrazář je vybaven síťovou zástrčkou. Po dokončení montáže připojte zařízení do síťové zásuvky 230V.

Pro regulaci použijte zabudovaný termostat, nebo použijte jiný výkonově odpovídající externí termostat, nebo nechte nainstalovat od Vašeho elektrikáře řídicí jednotku.

Montážní pokyny UFO Line, Star Manuální a Dálkové Ovládání:

Popis jednotlivých dílů:

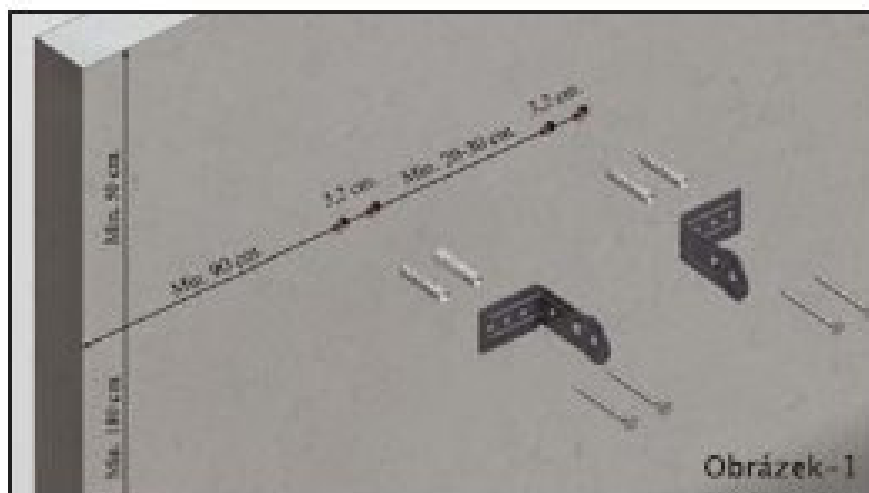
- 1) Hmoždinky
- 2) Šroubky
- 3) L Uchytka
- 4) Křídlová matice
- 5) Podložka
- 6) Křídlový šroub
- 7) Šroubky
- 8) Místo chycení L uchytky



Montáž na stěnu a na strop:

V každém balení jsou dodávány 4 úchytky pro montáž.

- 1) Zašroubujte dvě montážní úchytky s pomocí M5 šroubu na podložky na zadní straně zařízení,
- 2) Zbylé dvě úchytky namontujte na stěnu nebo na strop ve výšce 1,8–2,00 m. Zařízení musí být ve vodorovné poloze a mezi stěnou a zařízením musí zůstat min. 115mm místa.



Obrázek-1



Obrázek-2



Obrázek-3

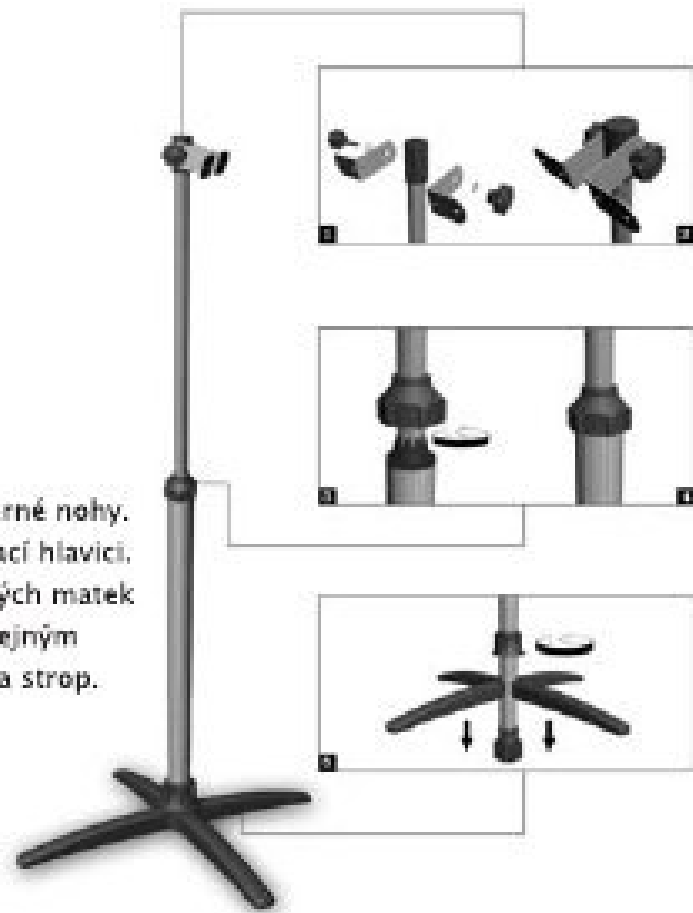
Montážní Pokyny

Montážní návod stojanu:

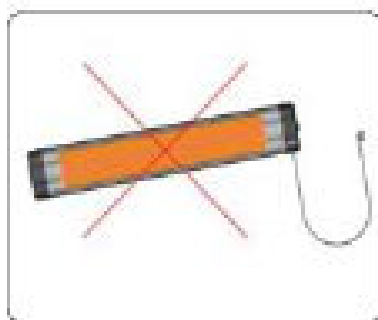
Popis jednotlivých dílů:

- 1-2) Utahovací hlavice
- 3-4) Středový díl
- 5) Podpěrné nohy

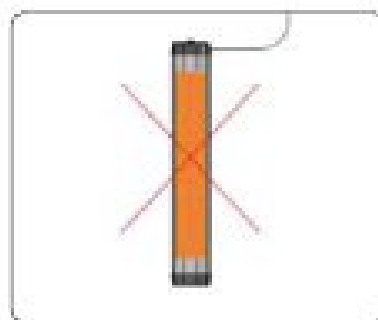
- 1) Do středového dílu nasuňte podpěrné nohy.
- 2) Na teleskopickou tyč nasuňte upínací hlavici.
- 3) K upínací hlavici za pomoci křídlových matek upevněte úchyty zářiče Ufoinfrared stejným způsobem jako při montáži na stěnu a strop.



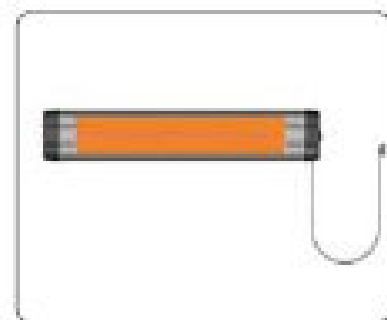
Správné umístění infrazářičů Ufoinfrared.



Špatně



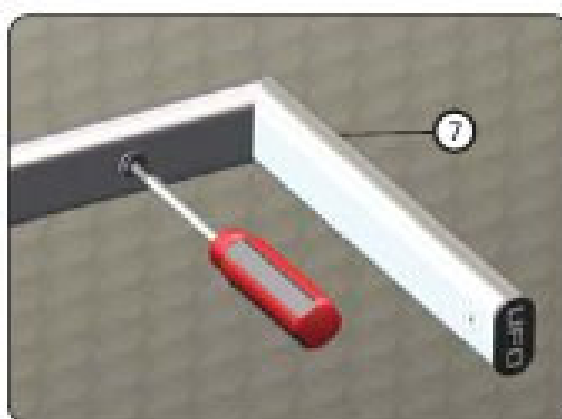
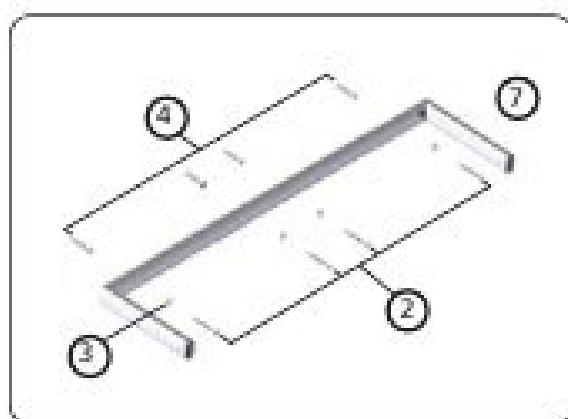
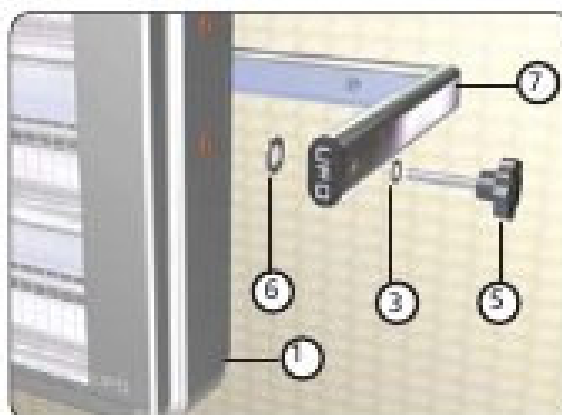
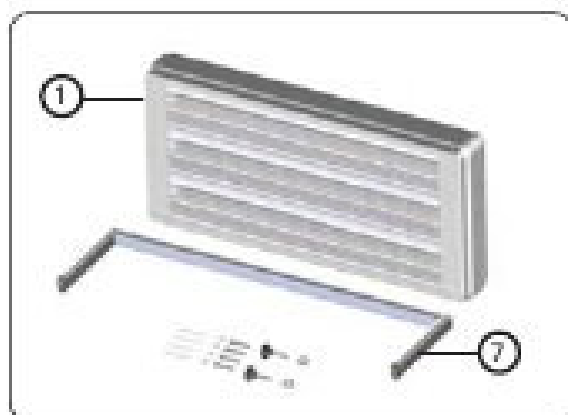
Špatně



Správně

**SOUČÁSTKY TYY
INFRAČERVENÉ TOPENÍ:**

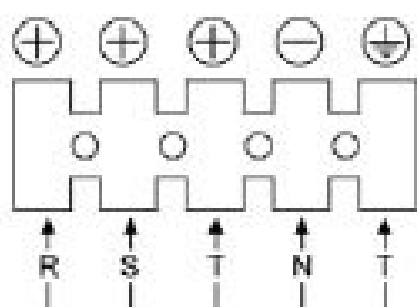
- 1) Těleso
- 2) Šrouby (malé)
- 3) Podložky (malé)
- 4) Hmoždinky
- 5) Šrouby (velké)
- 6) Podložky (velké)
- 7) Nosná tyč



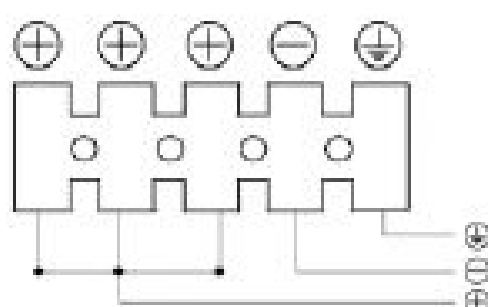
Shema Připojení

MONTÁŽ INFRAČERVENÉHO TOPENÍ TYY:

- 1) Pomocí šroubů ($\varnothing 10\text{mm}$) namontujte nosnou tyč na stěnu nebo na strop (viz obrázky.)
- 2) Zářič zašroubujte do nosné tyče s pomocí velkých šroubů, velké podložky musí být mezi nosnou tyčí a zářičem.
- 3) V případě možnosti použití 3 (tři) fáze každý filament (trubicí) zapojte zvlášť, tak jak je uvedeno níže.



3 FÁZOVÉ SHEMA ZAPOJENÍ DO SÍTĚ



JEDNOFÁZOVÉ SHEMA ZAPOJENÍ DO SÍTĚ

V případě vedení kabelů do 10m používejte $5 \times 2,5\text{mm}^2$, v případech delší než 10m používejte kabel $5 \times 4\text{mm}$.

V případě použití jednofázové zapojení používejte kabel 6 mm.

Na toto zařízení je poskytována záruka 24 měsíců, počínaje dnem vystavení prodejního dokladu resp. dodacího listu opatřeného razítkem prodejce. Během této záruční lhůty budou po předložení prodejního dokladu nebo dodacího listu budou vyřízeny všechny vzniklé výrobní a /nebo materiálové závady bezplatně formou opravy a /nebo výměny vadných dílů nebo (dle naší volby) výměny výrobku za stejně hodnotné, bezvadné zboží.

Podmínkou pro takovou záruku je, že s výrobkem bude zacházeno podle uvedených pokynů a zásad a že o něj bude patřičně pečováno. Další nároky nad rámec těchto záručních podmínek jsou vyloučeny. Ze záručních podmínek vyplývá v oprávněném případě jen nárok na opravu vadného přístroje.

Záruka se nevztahuje na tyto body:

- 1) Na vady, vzniklé při přepravě či nárazem,
- 2) Při použití vyššího nebo nižšího napětí než je předepsané 230V, $\pm 10\%$ 50Hz
- 3) Poškození způsobené požárem nebo vyšší mocí,
- 4) Provedení opravy neoprávněnou osobou,
- 5) Použitím v rozporu s návodem,
- 6) Poškození způsobené druhou osobou.

Náklady na odstranění shora uvedených vad hradí sám zákazník.

V případě uplatnění záruky na výrobek společně s prodejním dokladem nebo dodacím listem resp. s udáním data, kdy jste výrobek obdrželi, a také s přesným popisem závad zašlete dobře zabalený do servisu nebo dílny uvedených na přiloženém seznamu nebo přímo na adresu servisní centrály. Za tímto účelem Vás žádáme, abyste zachovali originální obal.

Výrobce neodpovídá za vady výrobku způsobené jeho nesprávným používáním v rozporu s návodem k obsluze infračerveného. Oprávněnost nároku kupujícího z odpovědnosti za vady výrobku posoudí výrobce.

Záruční dobu nelze zaměňovat se životností výrobku, která může být kratší díky nesprávnému používání, ošetřování nebo zacházení s výrobkem. Při používání dbejte pokynů výrobce.