

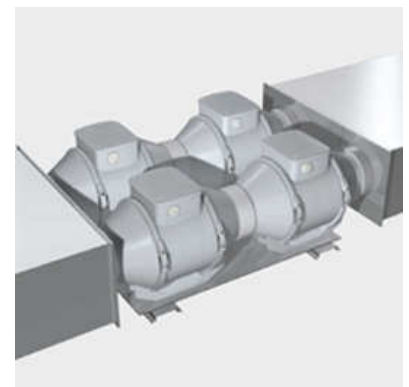
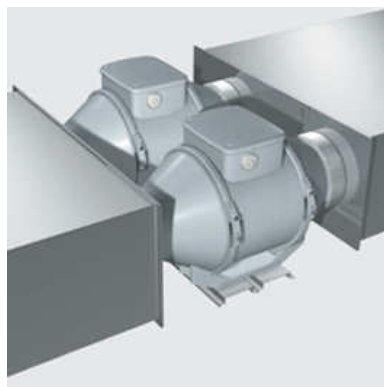
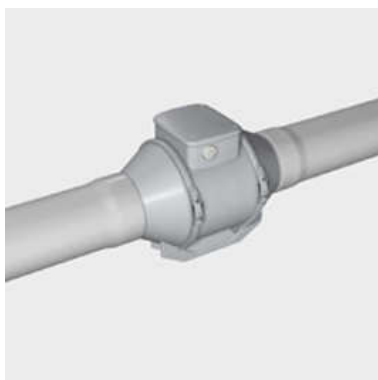
LINEO



Die Rohrventilatoren der Serie VORTICE LINEO, sind ideal für die Belüftungssysteme, welche einen hohen Luftdurchsatz, hohen extern Druck und niedrigen Lärm fordern..

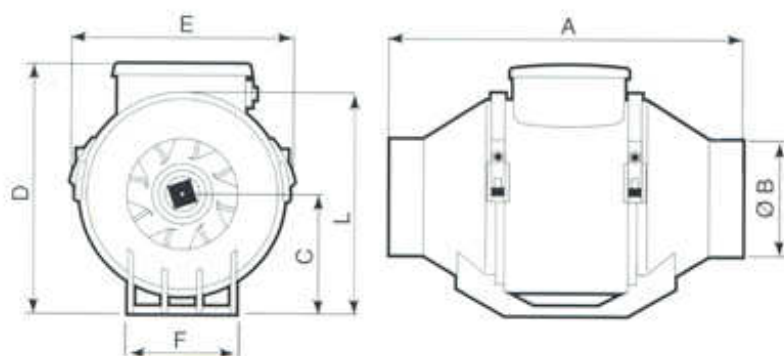
- Die Ventilatoren Vortice LINEO können durch verschiedene Methoden montiert werden – am Anfang, Mitte, oder am Ende der lufttechnischen Rohrleitung, horizontále, vertikale an die Wände, Decken, Falschdecken oder andere gerade Oberfläche.
- Die 14 Modelle \varnothing 100-315 mit den Kugellager (LL) in der Ausführung Standard / Zeitschalter und ein Modell \varnothing 100 mit sehr niedrigem Lärm (Q).
- Eine der charakteristischen Eigenschaften dieser Serie ist die Tatsache, dass der Ventilator in einigen Sekunden auf die Inspektion oder Wartung, ohne die Nutzung jeder Werkzeuge abgenommen werden kann.
- Die Montage in die Rohrleitung von einem Durchmesser 100 – 315 mm.
- Die Ventilatoren können auf die standarten Rohrleitung des Rundzuschnittes, oder auf die lufttechnische Vierkantrohrleitung (mit Hilfe des speziellen Installationszubehör).installiert werden.
- Alle Modelle haben den Schutz IPX4 (der Schutz gegen das Sprühwasser).
- Das Gerät nicht muss geerdet sein.
- Das Produkt ist komplett mit dem Zubehör, welches die Verankerungstorsion mit den Dübelen, Kabelklemmen und Reduzierstücke lieferbar.

Die Vorbilder der Anbindung



1

Maße (mm)



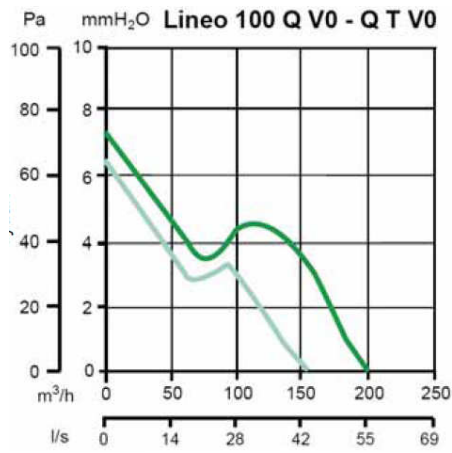
Lineo	A	ØB	C	D	E	F	L
100 Q VO – Q T VO	231	96	82	174	156	95	152
100 VO – T VO	303	96	101,5	211	188,5	90	189
125 VO – T VO	258	122	101,5	211	188,5	90	189
150 VO – T VO	294	146	112,5	234	214,5	110	212
160 VO – T VO	272,5	156	112,5	234	214,5	110	212
200 VO – T VO	300	196	125,5	260,5	234,5	140	235
250 VO	385	247	152,5	317	300	176,5	292
315 VO	448	312	188,5	392,5	361,5	220,5	359

Technische Parametern

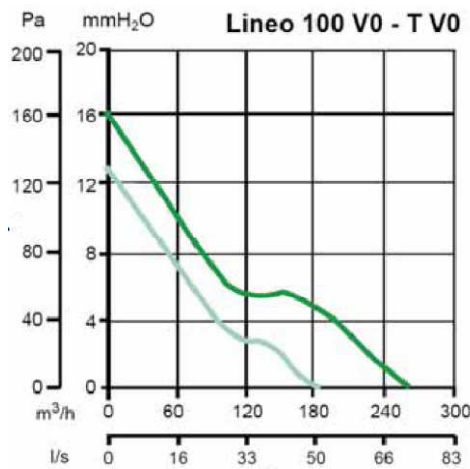
Modell	Art.-Nr.	Art. Nr. Zeituhr	Spannung V ~ 50 Hz	Leistung min-max [W]	Stromaufnahme min-max [A]	Luftleistung min-max [m ³ /U]	Luftleistung min-max [l/s]	Gesamt druck min-max [Pa]	Schalldruck Lp-1m min-max [dB(A)]	Gewicht [Kg]	Schutz IP	max. Temperatur
Lineo 100 Q VO	17005	17025	220-240	12-15	0,05-0,07	155-200	43,1-55,6	63,8-73,6	29,4-37,9	1,2	X4	60
Lineo 100 VO	17001	17021	220-240	20-23	0,09-0,11	180-255	50-70,8	127,5-161,9	30,7-39,4	1,8	X4	60
Lineo 125 VO	17002	17022	220-240	25-33	0,11-0,15	250-365	69,4-101,4	127,5-166,8	33,9-43	1,8	X4	60
Lineo 150 VO	17003	17023	220-240	40-58	0,18-0,26	385-550	106,9-152,8	206-264,9	41,4-50,5	2,4	X4	60
Lineo 160 VO	17004	17024	220-240	40-58	0,18-0,26	385-550	106,9-152,8	206-264,9	41,7-50,8	2,4	X4	60
Lineo 200 VO	17006	17026	220-240	98-145	0,43-0,64	790-1060	219,4-294,4	284,5-323,7	48,8-55,1	3,7	X4	60
Lineo 250 VO	17009		220-240	110-180	0,48-0,78	990-1350	275-375	353,2-519,9	51,4-59,1	7,0	X4	60
Lineo 315 VO	17010		220-240	200-300	0,9-1,32	17440-2300	483,3-639,9	426,7-735,8	50,6-63,4	11,3	X4	60

Druck - / Leistungskurve

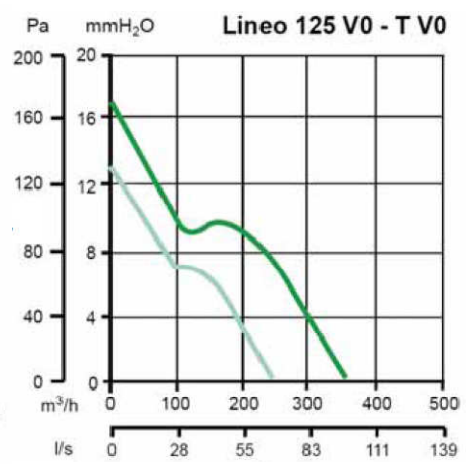
— max
— min



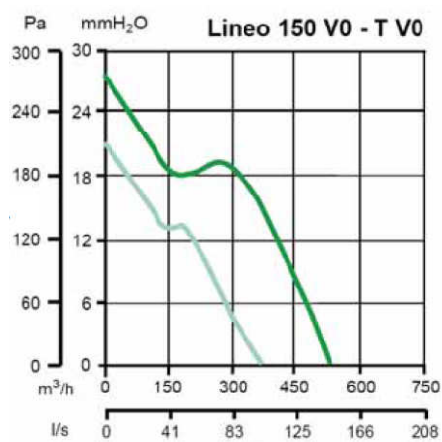
Luftleistung



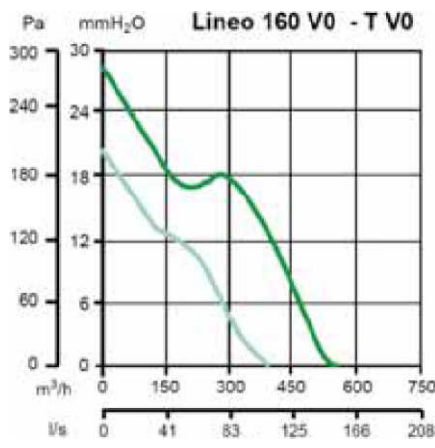
Luftleistung



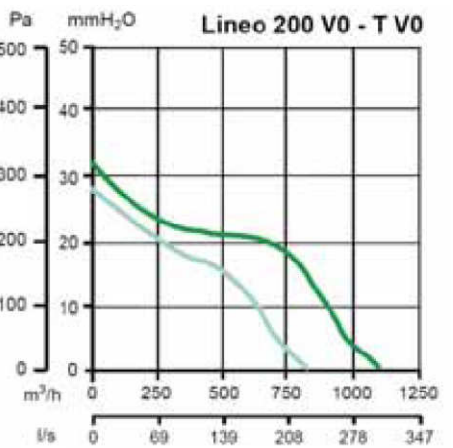
Luftleistung



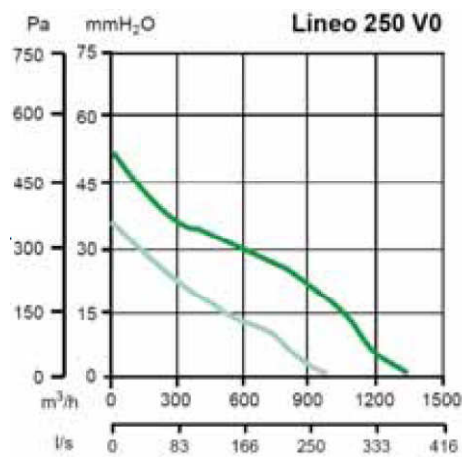
Luftleistung



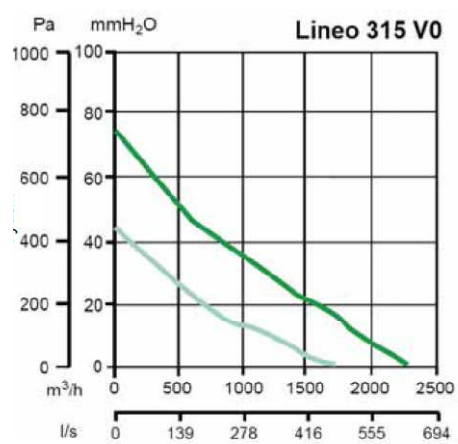
Luftleistung



Luftleistung



Luftleistung



Luftleistung

Zubehör :

- Regler C 1,5 (Art.-Nr : 12966)
- Regler C5 0,5 (Art.-Nr : 12987)
- Regler C2,5 (Art.-Nr : 12967)
- Regler SCNRB (Art.-Nr : 12971)
- Satz SCB (Art.-Nr : 22481)
- Sensoren
- Lineo PF für ø 100 – ø 315 (Art.-Nr : 22577, 22578, 22579, 22581, 22582, 22583)
- Der komplette Satz für die Montage der zwei Ventilatoren nebeneinander stellt Ihnen solch einen Luftdurchsatz sicher, wie Sie brauchen.
- Lineo C für ø 100 – ø 315 (Art.-Nr : 22584, 22585, 22586, 22587, 22588, 22589, 22592)
- Der komplette Satz für die Montage der zwei Ventilatoren hintereinander stellt Ihnen die Absaugung mit dem Auswerfen längere lufttechnische Rohrleitung sicher.
- Lineo G für ø 100 – ø 315 (Art.-Nr : 22701, 22702, 22703, 22705, 22706, 22707)
- Das Gitter für die Saugung schützt die Öffnung vor der Eindringung des Festkörpers, solange der Ventilator auf die lufttechnische Rohrleitung nicht angeschlossen ist.
- Flexible Alu-Rohrleitung
- Rückschlagklappe

Kontakt :

CVB s.r.o.
Ventilatoren und Klimaanlage
Dukelská 5449
430 01 Chomutov
Tschechische republik

Tel: +49(0)1525 4513639
Fax: +420 474 680 008
E-Mail: ventilatoren@cvb.cz
www.ventilator-shop.com
www.cvb.cz

