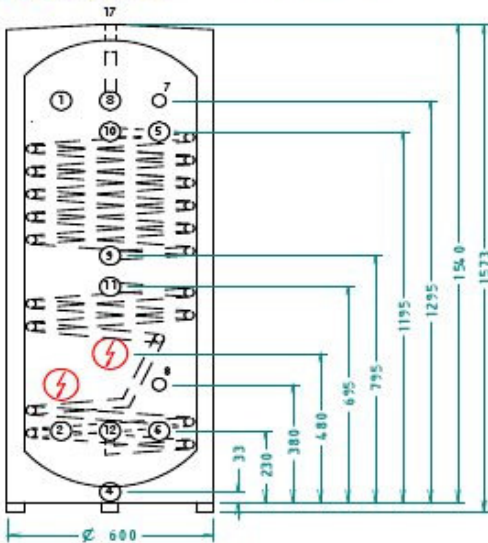


## NEREZOVÉ AKUMULAČNÍ NÁDRŽE (Zásobníky topné vody)

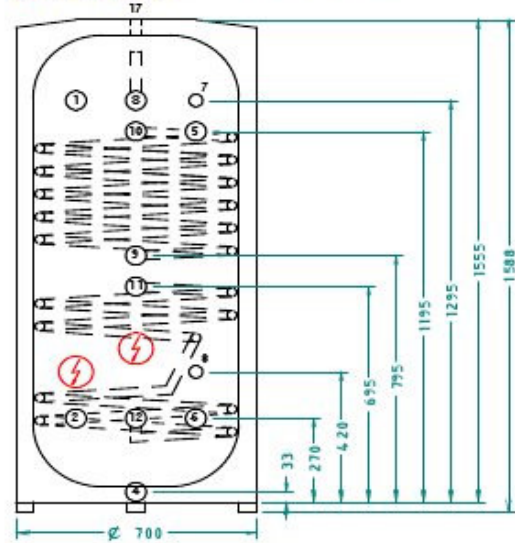
**ACOND**

**AKU 300 SP**



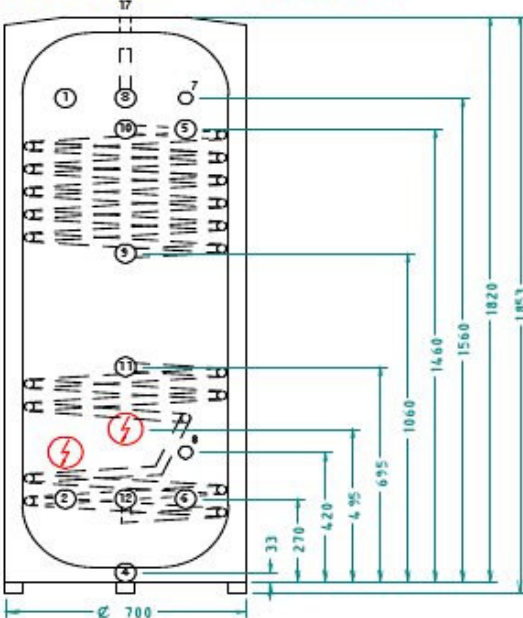
**ACOND**

**AKU 400 SP**



**ACOND**

**AKU 500 SP**



### Technická specifikace

	AKU	300 SP	400 SP	500 SP
Celkový objem nádrže		300 l	400 l	500 l
Hmotnost prázdné nádrže		88 kg	91 kg	98 kg
Max. provozní teplota zásobníku		95°C	95°C	95°C
Max. provozní tlak zásobníku		6 bar	6 bar	6 bar
Plocha spodního výměníku		1m <sup>2</sup>	1m <sup>2</sup>	1m <sup>2</sup>
Plocha horního výměníku		2m <sup>2</sup>	2m <sup>2</sup>	2m <sup>2</sup>
Max. provozní teplota výměníků		110°C	110°C	110°C
Max. provozní tlak výměníků		10 bar	10 bar	10 bar
Tepelná ztráta za 24h		2,86kWh	3,51kWh	3,94kWh

**Materiál AKU a výměníků: Nerez SS 304**

**Izolace: 50mm PUR**

**Vnější obal: pozinkovaný lakováný plech.**

### Popis jednotlivých návareků na akumulaci nádrží

poz.	G(°)	popis
1	1"	Vstup topné vody z TC do AKU
2	1"	Zpátečka topné vody z AKU do TC
*3	1"	Vstup topné vody z AKU do topného systému
4	1"	Zpátečka topné vody z topného systému do AKU
5	1"	Vstup topné vody z alternativního zdroje do AKU
6	1"	Zpátečka topné vody z AKU do alternativního zdroje
7	½"	Návarok pro osazení jímky bezpečnostního termostatu
8	½"	Návarok pro osazení jímky teplotního čidla (TC / solár)
9	¾"	Vstup studené vody do výměníku pro predehřev TV
10	¾"	Výstup predehřáté vody z výměníku
11	¾"	Vstup ze solár. kolektorů do výměníku (nemrznoucí směs)
12	¾"	Zpátečka do solárních kolektorů
17	½"	Návarok pro odvětrávací ventil (cca od 4/2011)
		**Elektrická topnice (součást akumulaci nádrže). Standardně jsou osazeny dvě topnice o výkonu 6kW



\*Pro zajištění správného nasávání topné vody je návarek 3 osazen trubicí, která je vyvedena do vrchlíku akumulaci nádrže

\*\* na přání lze nahradit el. topnicemi o výkonu 3kW nebo 9kW