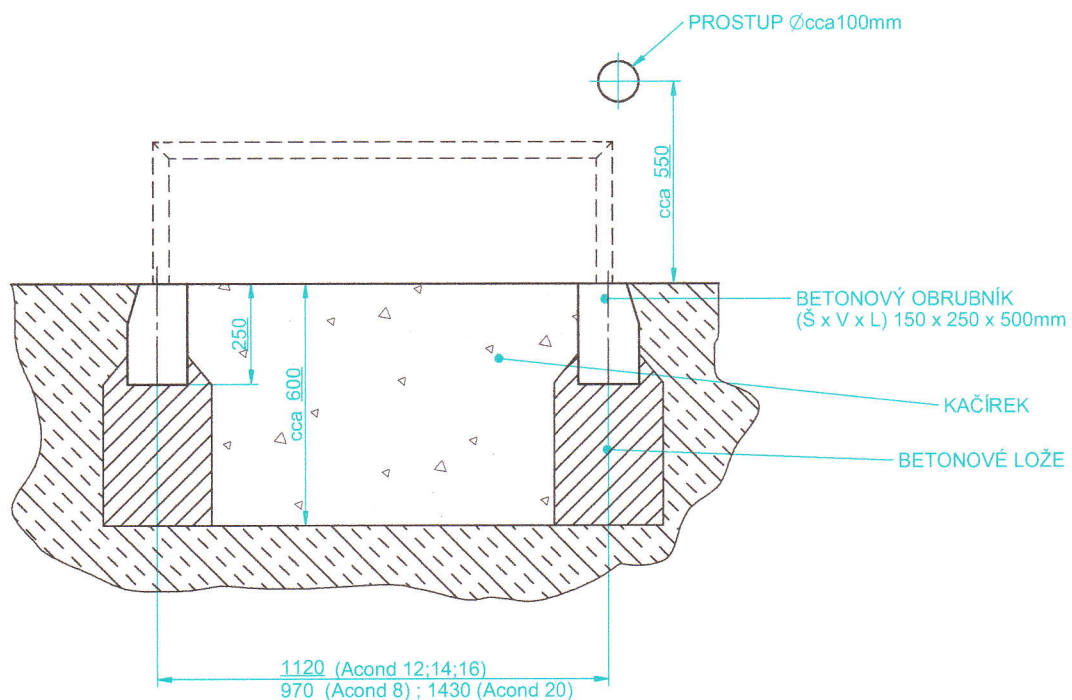


**DOPORUČENÝ ZÁKLAD POD VENKOVNÍ JEDNOTKU
TEPELNÉHO ČERPADLA ACOND 8; 12; 14; 16; 20kW**



rozestup mezi stoličkou
a zdí cca 200mm

