

REKUPERAČNÉ JEDNOTKY

VORT PROMETEO HR 400

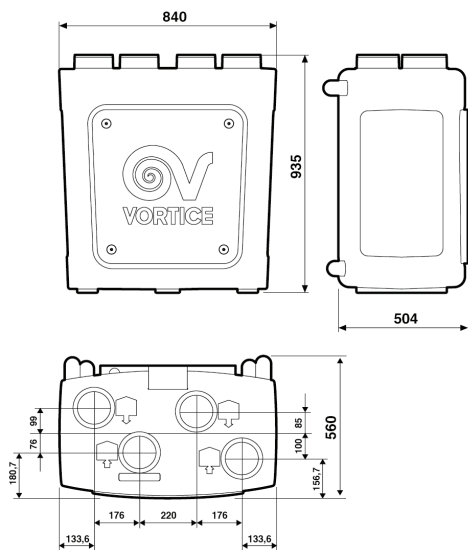
CENTRÁLNY VETRAČÍ SYSTÉM

www.vortice.sk

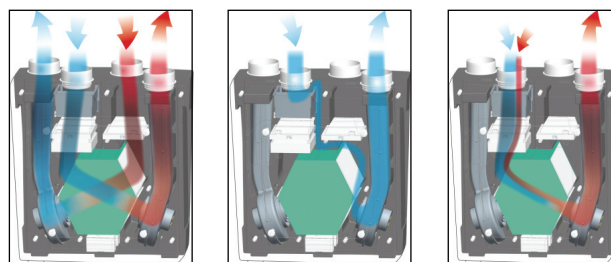
- **Centrálny systém vetrania s využitím rekuperácie tepla určený hlavne pre domáce a menšie komerčné priestory.**
- Možnosť horizontálnej alebo vertikálnej montáže pomocou priloženého príslušenstva.
- Nízka spotreba elektrickej energie - **195W** pri plnom výkone vďaka dvom DC motorom.
- Protiprúdový rekuperátor z polyetylénu s vysokou účinnosťou rekuperácie - až **92%**.
- Súčasťou zariadenia je diaľkový rádiový ovládač s displejom umožňujúci množstvo nastavení - zvolenie otáčok, nastavenie časového programu chodu zariadenia, zvolenie medzi automatickým, manuálnym alebo letným režimom, zobrazenie aktuálnej teploty, vlhkosti, hodnoty CO₂, času, dňa.
- Zobrazovanie a signalizácia porúch na diaľkovom ovládači.
- Opláštenie z PPE (polyphenylen ether) - nižšia hmotnosť, lepšie hlukovo izolačné vlastnosti, zvýšená odolnosť voči baktériám a ich samotnému rozmnožovaniu.
- Predný kryt z ABS+PC samozhášavého plastu.
- Filter F5 na prívoде a odvode.
- 0,5m tlmič hluku - slúžiaci na minimalizáciu hladiny hluku šíriaceho sa do priestoru.
- Ochrana proti namŕzaniu výmenníka.
- Automatický obtok v letnom režime (100% by-pass).
- 2 prívodné a 2 odvodné pripojovacie otvory s priemerom 150mm.
- Hadička na odvod kondenzátu.



Rozmery (mm)



Prevádzka



Vetranie s rekuperáciou

Obtok (by-pass)

Protimrazová ochrana

Jednotka zabezpečuje tiché a kontinuálne vetranie - odsávanie znehodnoteného vzduchu z vlhkých miestností - z priestoru kuchyne, kúpeľní, toaliet a súčasne privádzanie čerstvého ohriateho vzduchu do ostatných obytných častí domu - spálne, obývacej izby, pracovne, detských izieb. Vzduch je nasávaný a distribuovaný pomocou dvoch nízkoenergetických DC motorov, prechádza integrovaným vysokoúčinným protiprúdovým rekuperátorom.

V ňom sa v chladnom období teplo z odvádzaného vzduchu odovzdá čerstvému vonkajšiemu vzduchu privádzanému do ostatných obytných častí domu. Jednotka zabezpečuje rovnotlakové vetranie, čiže hodnoty prívoде aj odvoде vzduchu sú identické. Prúdy vzduchu sú úplne oddelené tzn. nedochádza k ich zmiešavaniu.

Pracovné režimy:

V **automatickom režime** sú hodnoty otáčok ovládané automaticky v závislosti na okolitých podmienkach - teplota, vlhkosť a hodnoty CO₂. Snímače teploty, vlhkosti a hodnôt CO₂, ktoré sú integrované v zariadení sa podieľajú na optimálnom výkone pri súčasnom dodržaní minimálnych hodnôt spotreby el. energie.

V **manuálnom režime** je možnosť výberu medzi nízkymi, strednými a vysokými otáčkami.

V **letnom režime** (obr. 2) dochádza k privádzaniu čerstvého vzduchu bez rekuperácie - 100% obtok rekuperátora.

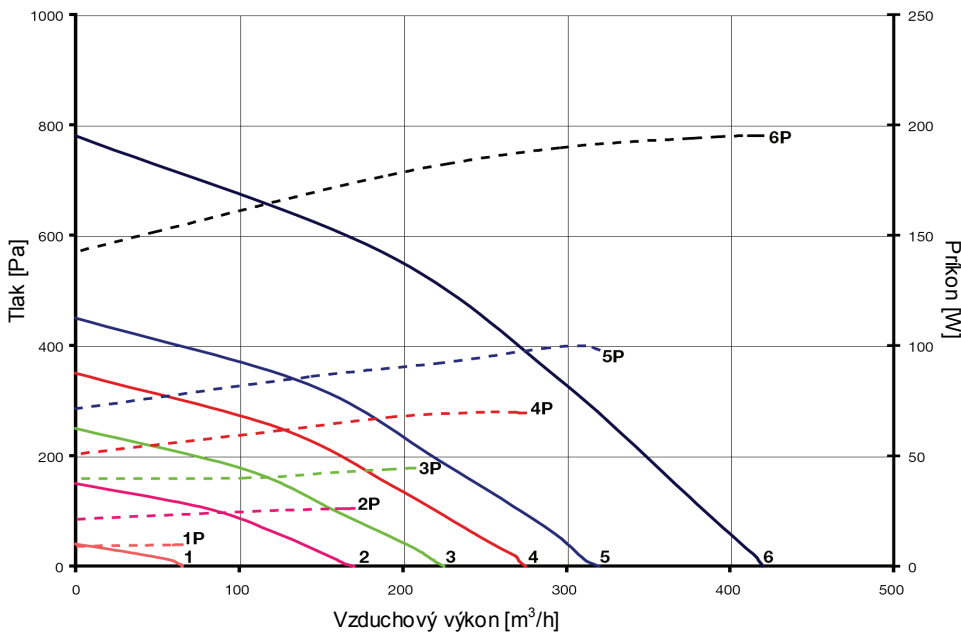
Technické parametre

Kód	El. napájanie V~50 Hz	El. príkon [W] (max)	[Ot/min] [min/max]	Vzduchový výkon [m ³ /h] (max)	Výtlak [Pa] (max)	Akustický tlak Lp(3m) [dB(A)]	Hmotnosť [kg]	Pracovný rozsah vnútorná teplota [°C]	Pracovný rozsah vonkajšia teplota [°C]
VORT PROMETEO HR 400	230	195	700/3520	420	770	40/65*	25	10 až 35	-30 až 50

* - hodnota akustického tlaku pri minimálnych a maximálnych otáčkach meraná vo voľnom priestore vo vzdialenosti 3m

Výkonové charakteristiky a krivky:

Vzduchový výkon [m ³ /h]	Výtlak [Pa]	El. príkon [W]	Prúd [A]	El. napájanie [V / Hz]	Otáčky
50	18	10	0,09	230 / 50	(Vmin)min
80	20	15	0,13	230 / 50	*
80	100	24	0,21	230 / 50	Výrobné nastavenie
150	50	30	0,27	230 / 50	*
150	80	38	0,34	230 / 50	*
150	115	42	0,38	230 / 50	(Vmid)mid
200	240	93	0,84	230 / 50	(Vmin)max
230	100	75	0,68	230 / 50	*
230	150	88	0,8	230 / 50	*
230	180	93	0,84	230 / 50	(Vmax)min
230	490	181	1,64	230 / 50	(Vmax)max
280	100	106	0,92	230 / 50	*
280	150	119	1	230 / 50	*
280	395	187	1,62	230 / 50	(Vmax)max
330	100	137	1,19	230 / 50	*
330	150	160	1,39	230 / 50	*
330	250	192	1,66	230 / 50	(Vmax)max
380	110	193	1,67	230 / 50	(Vmax)max



* - stredné hodnoty nastavenia otáčok

Krivka č.	Ot/min	Legenda
1	700	(Vmin)min Otáčky č. 1 Min. nastaviteľná hodnota
5	2800	(Vmin)max Otáčky č. 1 Max. nastaviteľná hodnota
2	1600	Výrobné nastavenie Počiatočná prednastavená hodnota otáčok
3	2080	(Vmid)mid Hodnota otáčok určená ako priemer (Vmin)min a (Vmax)max
4	2470	(Vmax)min Otáčky č. 3 Min. nastaviteľná hodnota
6	3520	(Vmax)max Otáčky č. 3 Max. nastaviteľná hodnota

Krivky č. 1 až 6 - tlakovo výkonové krivky

Krivky č. 1P až 6P - príkonové krivky

Príslušenstvo

- Potrubný ohrievač (obr. 1)
- Externý filtračný box (F5) (obr. 2)
- RF doplnkový externý prijímač (obr. 3)
- Šesťhranný skrutkovač
- F5 filter náhradný
- F7 filter náhradný
- F5 filter náhradný pre externý filtračný box
- Doskový rekuperátor náhradný
- RF diaľkový ovládač náhradný (obr. 4)



Obr. 1



Obr. 2



Obr. 3



Obr. 4

Zariadenie je v súlade s normami pre plynulé mechanické vetranie s využitím rekuperácie, podliehajúcimi predpisu „Current Building Regulations“, spĺňa všetky najnovšie normy týkajúce sa bezpečnosti: EN 60335-1, EN 60335-2-80, EN 50366, EN 60529; EMC kompatibilitu: EN 55014-1, EN 55014-2, EN 61000-3-2, EN 61000-3-3 a technických vlastností: EN 308, EN 13141-7.