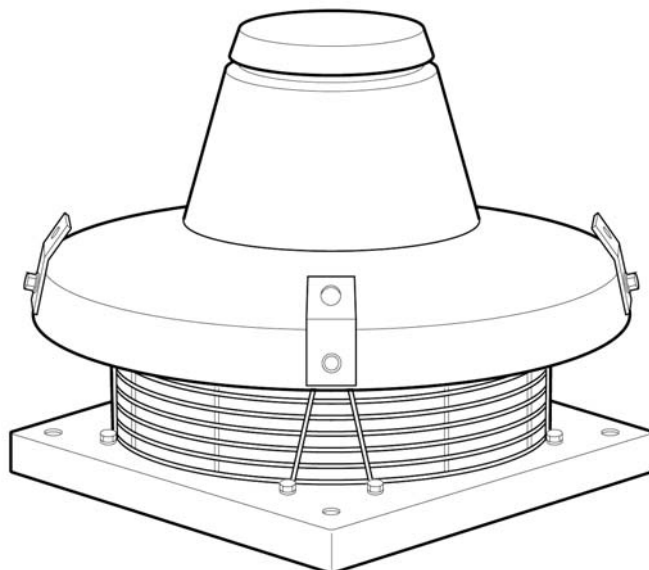

VENTILÁTORY PRE PRIEMYSEL



Inštaláčno - užívateľský návod



TIRACAMINO



ŠPECIFIKÁCIA

Pred montážou a pripojením výrobku si pozorne prečítajte tieto pokyny. Firma Vortice odmieta akúkoľvek zodpovednosť za prípadné zranenia osôb alebo škody na majetku spôsobené nedodržaním pokynov, uvedených v tomto návode. Dodržiavaním pokynov zabezpečíte dlhodobú životnosť výrobku a jeho elektrickú a mechanickú spoľahlivosť. Návod si starostlivo uschovajte.

Zariadenie, ktoré ste si zakúpili, je výrobok firmy Vortice špičkovej technológie. Tento komínový odsávací ventilátor určený na zosilnenie ťahu komína je navrhnutý tak, aby dlhodobo znášal vysoké teploty (200°C).

UPOZORNENIE



Dodržiavanie nasledujúcich pokynov zabráni zraneniu užívateľa.

- Tento výrobok nepoužívajte na iné účely, ako sú uvedené v tomto návode.
- Po rozbalení zariadenie skontrolujte, či nie je poškodené: v prípade pochybností sa ihneď obráťte na autorizované servisné stredisko Vortice. Baliaci materiál (plastové sáčky, polystyrénové peny, skrutky a pod.) uschovajte mimo dosahu detí.
- Používanie akéhokoľvek elektrického spotrebiča zahŕňa dodržiavanie niekoľkých základných pravidiel:
 - nedotýkajte sa zariadenia mokrymi alebo vlhkými rukami
 - neobsluhujte zariadenie, keď ste bosý
 - zariadenie nesmú obsluhovať neplnoleté osoby
- Ak sa rozhodnete zariadenie dlhšiu dobu nepoužívať, odpojte ho od elektrickej siete a uložte mimo dosahu detí.
- Nepoužívajte zariadenie v prostredí s horľavými látkami alebo výparmi ako alkohol, pesticídy atď.
- Vnútorne časti zariadenia môže čistiť len odborne kvalifikovaný pracovník.

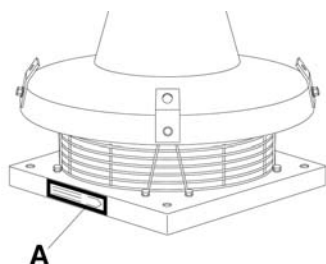


Dodržiavanie nasledujúcich pokynov zabráni poškodeniu výrobku.

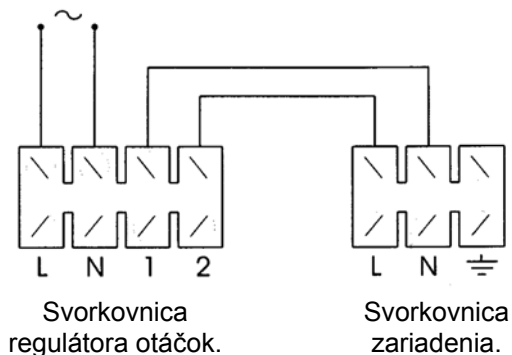
- **Ventilátor musí byť v prevádzke, ak je v kozube oheň!**
- **Minimálna vzdialenosť zariadenia od ohňa je 6m.**
- Zariadenie žiadnym spôsobom neupravujte.
- Nekladte na zariadenie žiadne predmety.
- Zariadenie pravidelne kontrolujte. V prípade zistenia poruchy ho nepoužívajte a ihneď sa obráťte na autorizované servisné stredisko Vortice. Ak je nutná oprava, vyžadujte len originálne náhradné diely Vortice.
- Ak zariadenie spadne alebo bolo vystavené silnému úderu, nechajte ho skontrolovať v autorizovanom servisnom stredisku Vortice.
- Montáž zariadenia smie prevádzať len kvalifikovaná osoba.
- Zariadenie musí byť uzemnené.
- Elektrická sieť, ku ktorej je zariadenie pripojené, musí byť v súlade s platnými predpismi.
- Elektrická sieť na ktorú pripojíte zariadenie, musí byť dimenzovaná na maximálny výkon zariadenia.
- K montáži je potrebný viacpólový vypínač so vzdialenosťou medzi kontaktmi aspoň 3 mm.
- Ventilátor, ako všetky pohyblivé zariadenia, môže spôsobovať vibrácie, preto ho upevnite pomocou antivibračného systému, aby sa otrasy neprenášali na budovu.
- Hlavný vypínač prístroja vypnite:
 - a) ak zistíte poruchu chodu zariadenia,
 - b) ak sa rozhodnete zariadenie vyčistiť,
 - c) ak sa rozhodnete zariadenie nepoužívať počas dlhšej doby.
- Nezakrývajte a neupchávajte saciu ani výfukovú mriežku zariadenia, aby vzduch mohol voľne prúdiť.
- Vrch komína nemusí byť rovnakých rozmerov ako zariadenie, ale ak sú vnútorné rozmery komína menšie ako 15x15 cm alebo $\varnothing 17$ cm účinnosť ventilátora sa môže znížiť.

MONTÁŽ

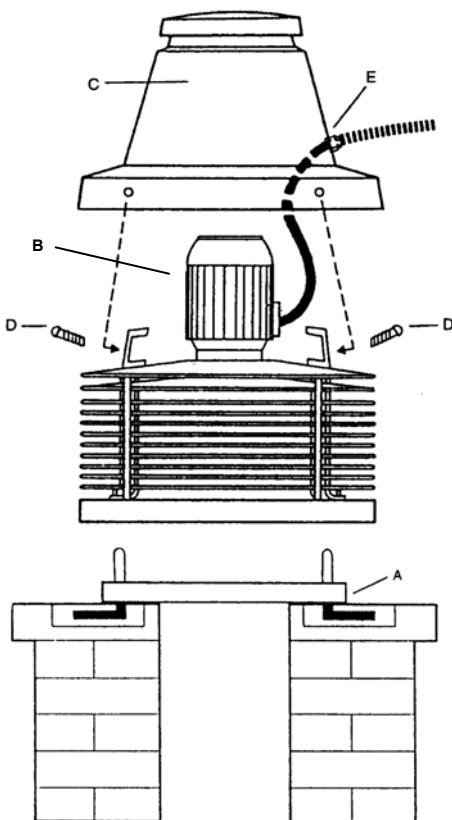
Údaje elektrickej siete sa musia zhodovať s údajmi, ktoré sú uvedené na štítku (A).



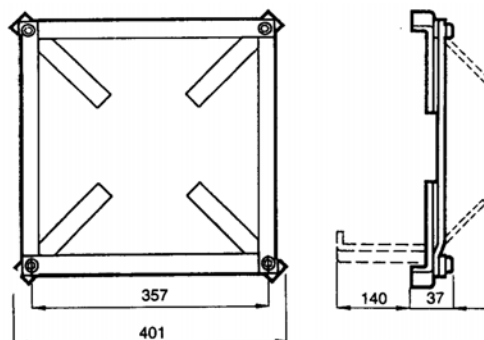
Elektrická schéma zapojenia ventilátora



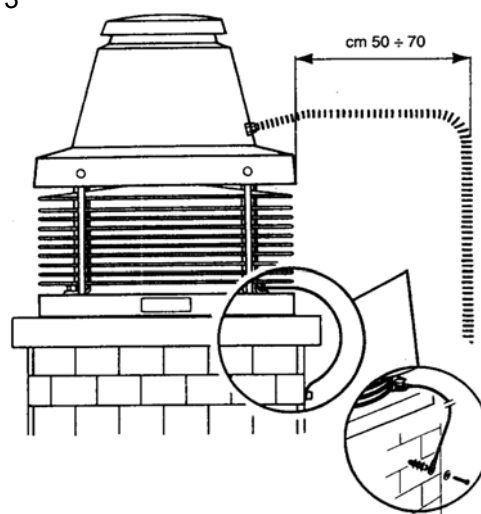
Obr. 1



Obr. 2 - Rozmery základového rámu



Obr. 3



- Upevníte základový rám (A) na vrch komína štyrmi skrutkami M8 (357mm x 357mm)
- Namontujte ventilátor (B) a uchyťte ho k základovému rámu pomocou matíc M8.
- Odmontujte kryt motora (C) zo zariadenia odskrutkovaním štyroch skrutiek (D).
- Prevedte napájací kábel cez otvor (E) v kryte a napojte ho na svorkovnicu zariadenia podľa el. schémy.
- Utiahnite svorky na svorkovnici zariadenia a vráťte kryt motora na pôvodné miesto. Povyťahnite napájací kábel tak, aby nebol voľný vo vnútri krytu zariadenia.
- Vložte napájací kábel do ochrannej kovovej rúrky $\varnothing 16$ mm vo vzdialenosti 50 až 70cm od mriežky ventilátora (obr.3).
- Skontrolujte či sa ventilátor otáča v správnom smere, znázornenom na kovovom štítku.
- Kvôli bezpečnosti, pripevnite ventilátor ku komínu istiacim lankom. (obr.3)

SKANSKA

SKANSKA TECHNOLOGIE a.s.

Košice 040 11

Alejová 2, SR

e-mail: skanskatechnologie@skanska.sk

tel.: 055/644 05 05

fax: 055/644 05 06

SKANSKA TECHNOLOGIE a.s.

Bratislava 821 04

Krajná 29, SR

e-mail: skanskatechnologieba@skanska.sk

tel.: 02/48 29 53 11

fax: 02/48 29 53 12

SKANSKA TECHNOLOGIE a.s.

Trenčín 911 01

Bezručova 16, SR

e-mail: skanskatechnologietn@skanska.sk

tel.: 032/640 24 08

fax: 032/640 24 10

SKANSKA CZ a.s., Divize Technologie

Olomouc 772 00

Jeremenkova 42, ČR

e-mail: skanskatechnologieoc@skanska.cz

tel.: 585 226 853

fax: 585 221 505

SKANSKA CZ a.s., Divize Technologie

Praha 2 121 44

Perucká 5/2482, ČR

e-mail: skanskatechnologie@skanska.cz

tel.: 251 681 284

fax: 251 681 284



Ochrana životného prostredia

Európska smernica 2002/96/EU stanovuje: Symbol preškrtnutého odpadkového koša v užívateľskom návode, alebo na balení výrobku znamená, že daný produkt nesmie byť likvidovaný spolu s komunálnym odpadom. Spotrebiteľ je povinný likvidovať elektrické a elektronické zariadenia označené symbolom preškrtnutého odpadkového koša prostredníctvom špecializovaných zberných miest určených vládou alebo miestnymi orgánmi. Recykláciou, alebo inými formami využitia starých prístrojov, prispievate k ochrane vášho životného prostredia.