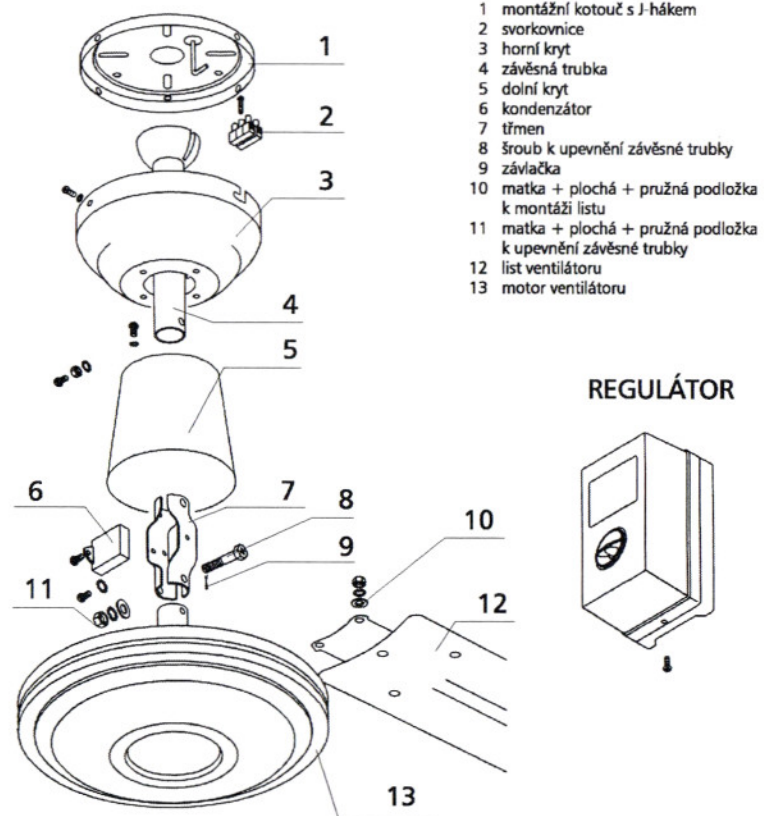
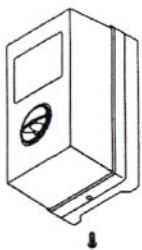


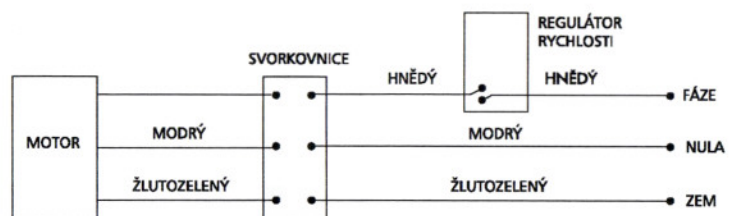
Obrázek č.1



REGULÁTOR



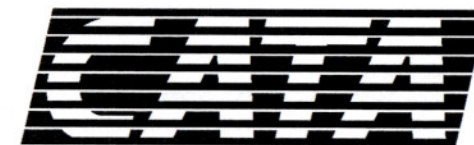
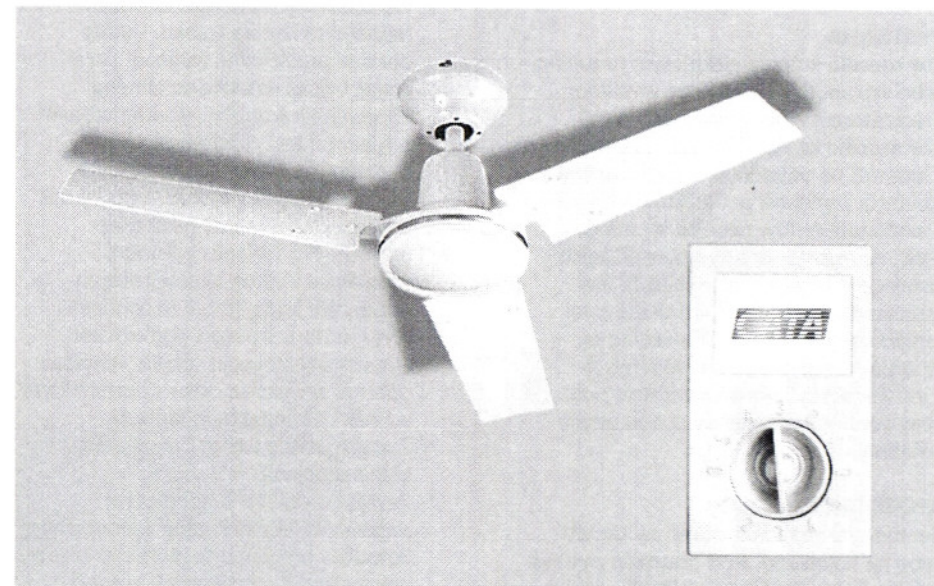
Obrázek č.2



Návod k instalaci a obsluze

STROPNÍ VENTILÁTOR CATA

model (doplň prodejce): _____



NÁVOD K INSTALACI

STROPNÍ VENTILÁTORY CATA

Po vybalení zkontrolujte bezvadný stav ventilátoru..

DOBŘÁ RADA: Doporučujeme svěřit instalaci odborníkovi.

VÝSTRAHA

Aby nedošlo k úrazu elektrickým proudem nebo vzplanutí, nepoužívejte ventilátor s regulátorem z polovodičových prvků. Aby nedošlo ke zranění osob, použijte k montáži na odbočnou krabici 2 ocelové šrouby (a pojistnou podložku) dodávané s ventilátorem. Aby nedošlo ke zranění osob, neohýbejte držáky vrtule při jejich instalaci, vyvažování listů nebo čištění ventilátorů. Nevkládejte cizí tělesa mezi rotující listy ventilátoru. Přesvědčte se, že závlačka a čep jsou na svém místě a jistící šroubky na závěsné trubce jsou před uvedením přístroje do chodu pevně dotaženy.

UPOZORNĚNÍ

Nemontujte ventilátor přímo na kámen nebo na holou zeď. **Pro montáž zvolte místo, kde vzdálenost listů vrtule bude nejméně 2,35 m od všech objektů.** Namontujte odbočnou krabici ke stropu nebo použijte již existující odbočnou krabici. K řádnému zajištění odbočné krabice ke stropnici nebo trámu použijte dvou šroubů do dřeva. Pokud ve zvoleném místě pro instalaci nejsou vhodné trámy, namontujte mezi stropnice 2" x 4" (5 x 10 cm) výztuhy k zajištění ventilátoru.

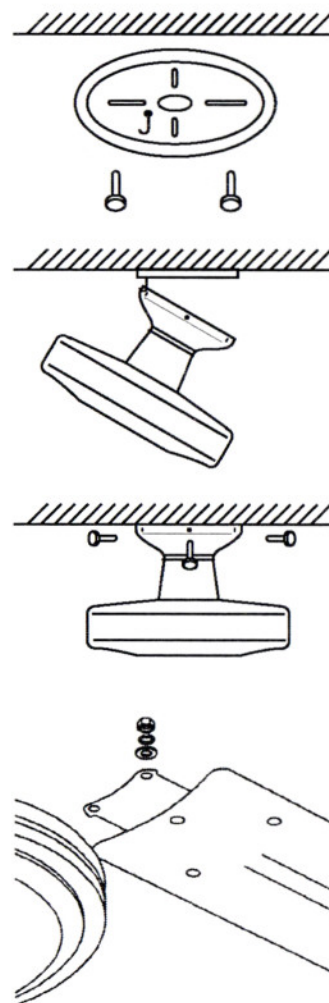
UPOZORNĚNÍ

Výrobce nedoporučuje montovat ventilátor v prašném prostředí nebo tam,

kde jsou výpary hořlavých látek. Neměňte úhel listů během transportu, montáže nebo skladování. Deformace listů mohou způsobit poruchy při provozu ventilátoru.

INSTALACE

1. Přišroubujte montážní kotouč k odbočné krabici dvěma šrouby dodanými s ventilátorem.
2. Pro upevnění na závěsnou trubku: Navlékněte kryt na trubku. Vodiče opatrně provlékněte trubkou. Dolní konec trubky nasadte do třmenu. Připevněte ji šroubky s kontramatkami a čepem, který zajistíte závlačkou s roztáhlými konci Viz obrázek č. 1 (díl 9). Výstupek v otvoru krytu by měl zapadnout do zářezu na otočné půlkouli. Pro variantu upevnění ventilátoru v těsné blízkosti stropu připevněte kryt přímo k ozdobnému krytu motoru šrouby s podložkami.
3. Abyste mohli zapojit vodiče, ventilátor opatrně zavěste za otvor v horním krytu a J-hák na montážním kotouči.
4. Zapojte vodiče (viz pokyny k elektrickému zapojení).
5. Zavěste ventilátor bajonetovým nasazením na dva šrouby v montážním kotouči a přišroubujte zbylé dva šrouby, aby byl kryt k montážnímu kotouči přitažen všemi čtyřmi šrouby, které jsou dodány.
6. Montáž listů ventilátoru: Nasadte listy na motor ventilátoru a připevněte je šrouby. Vydutá plocha vrtule musí směřovat dolů. Nezapomeňte vložit fíbrovou podložku mezi vrtule a motor ventilátoru, pak dotáhněte šrouby.
7. Rychlostní regulátor: Vyšroubujte dva šrouby, které připevňují kryt regulátoru ve spodní a vrchní části. Odejměte kryt, připojte regulátor sériovým zapojením s obvodem ventilátoru - viz instrukce k zapojení vodičů.



INSTRUKCE K ZAPOJENÍ VODIČŮ

1. Z horní části motoru vedou tři barevné vodiče (viz obr. 2):
hnědý: živý vodič pro ventilátor - fáze
modrý: neutrální vodič - nula
žlutozelený - uzemňovací vodič

2. Zapojte vodiče ventilátoru a stropní vodiče ke svorkovnici. Žlutozelený k uzemňovacímu (vždy jako první), hnědý k živému vodiči - fázi a modrý k neutrálnímu - pracovní nule.
3. Zapojte fázový vodič do svorkovnice regulátoru:
Do spodního otvoru svorkovnice zapojte fázový vodič ze směšující z rozvodné krabice a do vrchního otvoru svorkovnice zapojte fázový vodič směšující k ventilátoru.

DŮLEŽITÉ UPOZORNĚNÍ

Přístroj je určen pro domácí použití, ne pro komerční či průmyslové použití. Výrobce odmítá všechnu odpovědnost v případech, kdy nebyl dodržen návod na příslušnou instalaci, údržbu a užívání ventilátoru. Pokud je poškozen přírodní kabel, musí jej vyměnit oficiální servis!

OBAL

Ve vlastním zájmu (z důvodu snadné přepravy poštou) si po dobu záruky uchovávejte originální obal. Nepotřebný obal odevzdejte do sběru nebo vhodte do kontejneru tříděného odpadu (zvláště papír a směsné plasty).

PŘED VYHLEDÁNÍM SERVISU

Nepracuje-li přístroj, nejprve zkontrolujte zda je zásuvka je pod napětím a zda bylo dbáno všech pokynů pro uvedení přístroje do chodu. Nikdy sami nezasahujte do přístroje. V případě závady se telefonicky obraťte na svého na servisní středisko, jehož adresa je uvedena na záručním listu, uveďte model a závadu co nejpřesněji popište.

NOVÁ KOLEKCE KUCHYŇSKÝCH ODSAVAČŮ



Zavolejte 491 523 763
a získejte zdarma katalog
kuchyňských odsavačů CATA