



## Návod k instalaci a obsluze

### DEKORATIVNÍ STROPNÍ VENTILÁTORY CATA

model (doplň prodejce):

---



**CATA - SPECIALISTA NA VZDUCHOTECHNIKU**

**cata** 

---

---

**MALIBU, PENTALUX,  
CALIFORNIA, CALIFORNIA L,  
CASABLANCA, CASABLANCA L,  
COLONIAL, COLONIAL L,  
ORIENT, ORIENT L,**

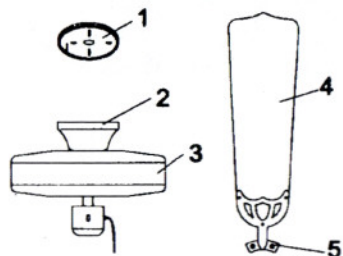
**Bezpečnostní opatření**

1. Před zapojením do sítě nebo opravou, se ujistěte, že ventilátor není připojen k el. síti.
2. Ventilátor by měl být instalován nejméně 2,35 m od lopatek k zemi nebo ostatnímu zařízení.
3. Neměl by být instalován ve vlhkém prostředí.
4. Ujistěte se, že napětí uvedené na štítku ventilátoru souhlasí s vaším vedením.
5. Doporučujeme instalaci ventilátoru kvalifikovaným elektrikářem, který může zkontrolovat správnou vzdálenost a provést odpovídající elektrické zapojení.
6. Zapojení musí být provedeno v souladu s mezinárodními a místními směrnici a stropní ventilátor musí mít uzemnění jako bezpečnostní opatření proti úrazu elektrickým proudem.

**Před instalací**

Ujistěte se o úplném obsahu obalu v souladu se seznamem součástí.

Pozn.: Po vyjmutí motoru z obalu jej pokládejte na suchý hadřík pro zabránění poškození ozdobného povrchu.



1. Horní deska
2. Kryt
3. Motor
4. Lopatky (4 nebo 5)
5. Držáky lopatek (1/kus)

**Instrukce pro instalaci**

**UPOZORNĚNÍ:**

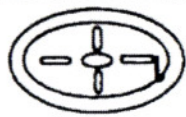
Pro snížení rizika poškození ventilátoru, používejte pouze spojovací materiál dodávaný s ventilátorem.

Pro snížení rizika poškození ventilátoru, neohýbejte lopatky při instalaci držáků, vyvažování nebo čištění ventilátoru.

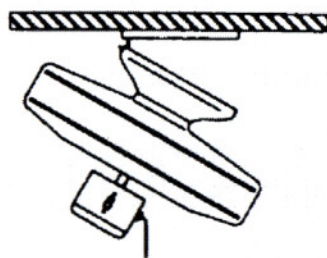
**VAROVÁNÍ:** Neinstalujte ventilátor do vlhkého prostředí!

Vyberte místo pro instalaci ventilátoru, kde budou lopatky vzdáleny nejméně 2,35m ostatního zařízení. Pro montáž na trám nebo dřevěné stropní obložení použijte dvou vrutů.

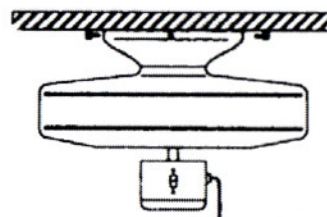
1. Upevněte horní desku k trámu nebo ke stropní konstrukci dvěma vruty přiloženými k ventilátoru.



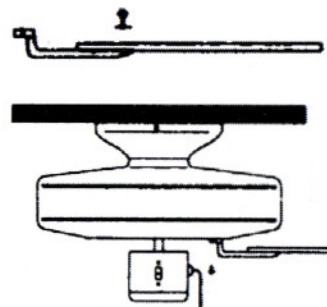
2. Zavěste kryt ventilátoru k háčku tvaru J na horní desce za otvor na krytu.



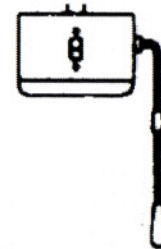
3. Proveďte zapojení kabelu dle instrukcí v sekci Elektrické zapojení.
4. Zabezpečte kryt k připojovacímu plátu čtyřmi přiloženými šrouby. Je-li to nutné, pohněte krytem v protisměru hodinových ručiček, abyste se ujistili o bezpečné instalaci.



5. Připevněte lopatky k držákům třemi přiloženými šroubky na každý držák. Poté připevněte držáky k ventilátoru dvěma šroubky na každý držák. Pro instalaci lopatek u modelu Malibu použijte zahnutý šroubovák ("šroubovák do L").



6. Upevněte šňůrku.



**Instrukce k obsluze**

1. Pořadí funkcí operací šňůrky je:  
OFF – vypnuto  
HI – vysoké otáčky  
MED – střední otáčky  
LO – nízké otáčky.
2. Podle vyobrazení u přepínače chodu motoru zvolte požadovaný směr otáčení lopatek (LETNÍ provoz - ventilátor tlačí vzduch přímo dolů / ZIMNÍ provoz - ventilátor nasává vzduch od podlahy a žene jej podél stěn zpět k podlaze).
3. I přesto, že je ventilátor instalován více než 2,35 m od země, buďte opatrní při zvedání rukou nebo jiných předmětů v okolí konců lopatek.

**Elektrické zapojení**

1. Z motoru vycházejí čtyři kabely, které jsou upevněny ke svorkovnici.
  - HNĚDÝ fáze – motor
  - MODRÝ nulový vodič
  - ŽLUTOZELENÝ uzemnění
  - ČERVENÝ fáze – světlo
2. Připojte stropní kabely ke svorkovnici. Hnědý k fázi, modrý k nulovému, červený (pouze u ventilátorů se světlem) k fázi a žlutozelený k uzemnění. Vždy zapojte uzemnění jako první.
3. Instalujte 1x 60 W žárovku / 2x 40 W v případě MALIBU (žárovky nejsou součástí dodávky) a připevněte stínidlo přiloženými šrouby. Pozor, aby šrouby nebyly utaženy na těсно, stínidlo by mohlo prasknout.

**Instalace prodlužovací tyče**

Tyč o délce 70 mm je přiložena jako další možná součást ventilátoru (s výjimkou modelu PENTALUX). Doporučujeme, aby instalace byla provedena kvalifikovaným elektrikářem.