

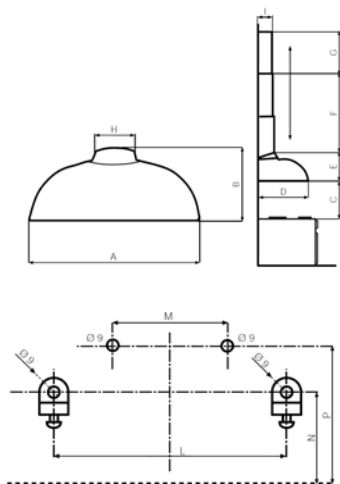
KUCHYNSKÉ ODSÁVAČE PÁR VORTICE 60, 90

PRE ODSÁVANIE S VÝFUKOM DO POTRUBIA



- Odsávač pár vhodný do domácností pre všetky typy kuchýň.
- 6 modelov o veľkostiach 600 a 900 mm v troch farebných variáciách: biela, čierna a nerez s jedným alebo dvoma motormi.
- Všetky modely sú dostupné ako odsávacie do potrubia alebo ako recirkulačné (pomocou príslušenstva).
- Trojotáčkový motor.
- Vysoké vzduchové výkony pri nízkej hladine hluku.
- Modely s dvoma svetlami.
- Súprava na odsávanie s hliníkovou rúrou $\varnothing 100$ mm.
- Umývateľná hliníková tuková mriežka.
- Zariadenie musí byť uzemnené.
- Možnosť regulácie otáčok.
- Dodávka obsahuje adaptér pre napojenie na potrubie $\varnothing 120$ mm, protivibračné tesnenie na zníženie hluku vznikajúceho z dôvodu spojenia medzi potrubím a odsávačom, spätnú klapku a sadu upevňovacích držiakov a podložiek pre zabezpečenie správnej polohy.

Rozmery odsávača pár (mm)



	A	B	C	D	E	F	G	H	I	L	M	N	P
Vortice 60	600	297	800	450	297	450-850	200-400	150	155	460	170	140	200
Vortice 90	900	297	800	450	297	450-850	200-400	150	155	640	170	140	200

Príklady montáže



1. Teleskopická úprava pre výfuk do komína.
2. Inštalácia filtračného zariadenia s mriežkou.
3. Ovládací panel s podsvietením.

Príslušenstvo

- Sada pre odsávanie
- Prívodná mriežka 30/12

Technické parametre

	Kód			El. napájanie V-50 Hz	El. príkon [W]	Prúd [A]	[Ot/min]	Vzduchový výkon		Výtlak [Pa] 1./2./3. otáčky	Akustický tlak Lp (3m) [dB(A)] 1./2./3. otáčky	[kg]
	biela	čierna	nerez					[m ³ /h] 1./2./3. otáčky	[l/s] 1./2./3. otáčky			
Vortice 60	20570	20575	20572	230	120+80	0,61	2500	125 / 200 / 300	35 / 56 / 83	265 / 304 / 334	44,5 / 55,0 / 62,5 ⁽¹⁾ 45,0 / 54,5 / 63,5 ⁽²⁾	7,5
Vortice 90	20580	20585	20582	230	120+80	0,61	2500	125 / 200 / 300	35 / 56 / 83	265 / 304 / 334	44,5 / 55,0 / 62,5 ⁽¹⁾ 45,0 / 54,5 / 63,5 ⁽²⁾	9,5

⁽¹⁾ recirkulácia, ⁽²⁾ odsávanie

Skriňa odsávača má spodnú kovovú platňu natretú ohňovzdorným náterom. Plášť v ktorom je zabudovaný odsávač je z galvanizovanej ocele, ventilátor je vyrobený zo samozhášaveho plastu VO, vonkajší rám je zo samozhášavej hmoty pokrytej špeciálnou vrstvou odolnou voči poškrabaniu a všetky komponenty vrátane obalu sú 100% recyklovateľné. Motor s tepelnou ochranou.



Všetky výkonové údaje sú overené nezávislou skúšobňou, čo potvrdzuje štítok kvality a osvedčenie IMQ. Výrobok je vyrobený s nasledujúcimi štandardami: CEI EN 60335-2-31/1991+V1+V2. Podlieha norme 2002/96/EC-WEEE.