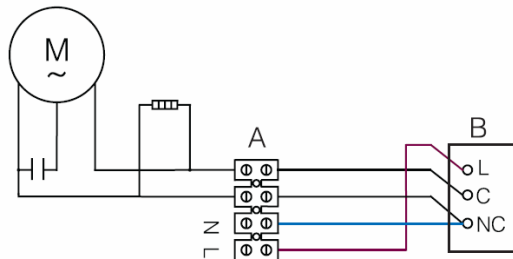


SCHÉMA ZAPOJENIA

AHD
AHDR
Dry red

Eco Dry
Eco Dry Red
Easy Dry

Easy Dry Red
Vortex
Axial K



A - Svorkovnica ventilátora
B - Dvojpolový vypínač

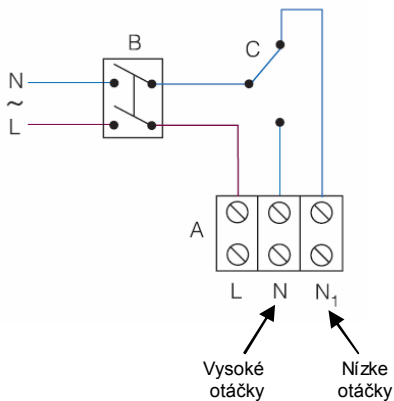
SCHÉMA ZAPOJENIA

ANGOL K

VORT KAPPA

- A - Svorkovnica ventilátora
- B - Dvojpolový vypínač
- C - Prepínač otáčok

Angol K



Vort Kappa

