

SERIE TF 2003



SERIE TF 2003 Cobre



Vestavné výsuvné digestoře
šíře 600

TF 2003

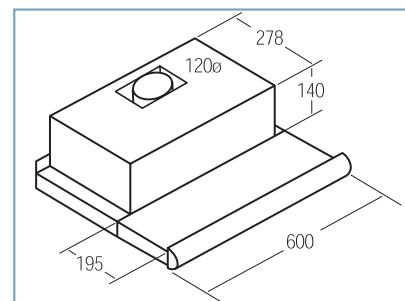
MOTOR	PW 100 W
MAX. SACÍ VÝKON MOTORU	600 m ³ /h
SACÍ VÝKON (15 Pa)	400 m ³ /h
MAXIMÁLNÍ HLUČNOST	51 dB(A)
MINIMÁLNÍ HLUČNOST	44 dB(A)
MAX. TLAK	280 Pa
POČET RYCHLOSTÍ	2
OVLÁDÁNÍ	Mechanické kolébkové
OSVĚTLENÍ	Žárovkové 2 x 40 W
SMĚR ODTAHU	Horní odtah
PRŮMĚR ODTAHU	120 mm
TUKOVÉ FILTRY	Kazetové sendvičové kovové

PŘÍSLUŠENSTVÍ*

UHLÍKOVÉ FILTRY	02825263 - TF - 2003
ZPĚTNÁ KLAPKA	01920600 - zpětná klapka 120 mm

KÓD

*volitelné příslušenství - toto zboží není součástí dodávky digestoře



TF 2003 W



KÓD	MODEL	PROVEDENÍ	ŠÍŘE (mm)	MOŽNOST RECIRKULACE	SNADNÁ ÚDRŽBA
02017000	TF 2003 W	Bílá	600	✓	✓
02017301	TF 2003 DurAlum I	Lišta DurAlum nerez	600	✓	✓
02017500	TF 2003 Cobre	Měď	600	✓	✓

cata