

# Vestavná digestoř i v šířce 900 mm

## Typ TF 5060 s horním i zadním odtahem

### TF

MOTOR	1 x 125 W / 2 x 125 W
MAX. SACÍ VÝKON MOTORU	350 m <sup>3</sup> /h / 520 m <sup>3</sup> /h
SACÍ VÝKON (15 Pa)	240 m <sup>3</sup> /h / 340 m <sup>3</sup> /h
MAXIMÁLNÍ HLUČNOST	49 dB(A) / 54 dB(A)
MINIMÁLNÍ HLUČNOST	42 dB(A) / 46 dB(A)
MAX. TLAK	155 Pa / 280 Pa
POČET RYCHLOSTÍ	3
OVLÁDÁNÍ	Mechanické posuvné
OSVĚTLENÍ	Žárovkové 1 x 40 W / 2 x 40 W
SMĚR ODTAHU	Horní odtah, typ 5060 horní i zadní odtah
PRŮMĚR ODTAHU	120 mm
TUKOVÉ FILTRY	Kazetové sendvičové kovové

### PŘÍSLUŠENSTVÍ\*

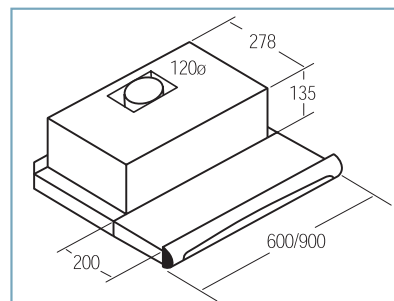
### KÓD

UHLÍKOVÉ FILTRY	02846762 - filtr ST
ZPĚTNÁ Klapka	01920600 - zpětná klapka 120 mm

\*volitelné příslušenství - toto zboží není součástí dodávky digestoře

**cata**

122 PŘEKVAPIVÉ MOŽNOSTI



## SERIE TF



Vestavná výsuvná digestoř  
šíře 600  
900

## TF 5260 I



MOŽNOST RECIRKULACE  
SNADNÁ ÚDRŽBA

KÓD	MODEL	MOTOR x PŘÍKON	PROVEDENÍ	ŠÍŘE (mm)	MOŽNOST RECIRKULACE	SNADNÁ ÚDRŽBA
02033003	TF 5060 W	1 x 125 W	Bílá	600	✓	✓
02033303	TF 5060 I	1 x 125 W	Nerez lišta	600	✓	✓
02034005	TF 5260 W	2 x 125 W	Bílá	600	✓	✓
02034105	TF 5260 Br	2 x 125 W	Hnědá	600	✓	✓
02034405	TF 5260 B	2 x 125 W	Černá	600	✓	✓
02034305	TF 5260 I	2 x 125 W	Nerez lišta	600	✓	✓
02035003	TF 5290 W	2 x 125 W	Bílá	900	✓	✓
02035303	TF 5290 I	2 x 125 W	Nerez lišta	900	✓	✓