



DE

KERAMIK HEIZLÜFTER

lounge



GEBRAUCHSANWEISUNGEN

Bevor Sie dieses Gerät zusammen bauen, einbauen, betreiben oder warten, lesen Sie bitte die folgenden Anweisungen sorgfältig durch. Zu Ihrem Schutz beachten Sie bitte alle Sicherheitshinweise. Die Nichtbeachtung der Anweisungen kann zu Unfällen und/oder Schäden führen. Bewahren Sie die Anweisungen für späteres Nachschlagen auf.

ALLGEMEINE INFORMATIONEN ZUR SICHERHEIT

- Verwenden Sie diesen Heizlüfter nur im Rahmen der in diesem Handbuch beschriebenen Anweisungen. Jeder nicht vom Hersteller empfohlene Einsatz kann Brand, Stromstöße oder Personenschäden verursachen.
- Stellen Sie sicher, dass die Stromversorgung der auf dem Datenetikett des Heizlüfter angegebenen Spannung entspricht. (220-240V~/50Hz).
- Dieses Produkt ist kein Spielzeug. Kinder müssen entsprechend beaufsichtigt werden, damit sie nicht mit dem Gerät spielen.
- Dieses Gerät ist nicht geeignet, um von Personen (einschließlich Kindern) mit eingeschränkten körperlichen, sensorischen und geistigen Fähigkeiten oder ohne die notwendige Erfahrung oder Kenntnis genutzt zu werden, ohne eine geeignete Aufsicht oder Ausbildung für die Nutzung des Geräts durch eine Person, die für ihre Sicherheit verantwortlich ist, erhalten zu haben.
- Schränken Sie den Luftstrom am Lufteingang oder –ausgang in keiner Weise ein.
- Dieses Gerät erhitzt sich etwas während des Betriebs. Berühren Sie keine warmen Oberflächen mit der nackten Haut, um Verbrennungen zu vermeiden.
- Jeder Gegenstand muss sich in einem Abstand von mindestens 1 Meter befinden, sowohl vorne als auch seitlich.
- Bei Nichtgebrauch oder Reinigung ziehen Sie den Stecker aus der Steckdose.
- Verwenden Sie den Heizlüfter nicht in staubigen Umgebungen oder in Präsenz von entflammabaren Dämpfen (z.B. In einer Werkstatt oder einer Garage) oder Lacken.
- Verwenden Sie das Gerät nicht zum Trocknen von Kleidung.
- Verwenden Sie das Gerät in einem gut gelüfteten Bereich.
- Stecken Sie keine Finger oder Objekte in das Gitter am Lufteingang oder –ausgang: es besteht die Gefahr von Stromschlägen oder Bränden oder der Heizlüfter kann beschädigt werden.
- Zur Vermeidung von Brandgefahr dürfen das Gitter in keiner Weise manipuliert werden, während der keramische Heizlüfter in Betrieb ist.
- **Schalten Sie das Gerät nicht ein, wenn Kabel oder Stecker beschädigt sind.** Ist das Versorgungskabel beschädigt, muss es vom Hersteller, vom Händler oder einer ähnlich qualifizierten Person ausgetauscht werden, um Risiken zu vermeiden
- Schalten Sie das Gerät nicht ein, wenn es heruntergefallen oder auf eine sonstige Art beschädigt wurde. Beauftragen Sie einen qualifizierten Techniker mit der Überprüfung und der Reparatur der elektrischen oder mechanischen Teile.
- Die häufigste Ursache für Überhitzung ist Staubablagerung im Gerät. Diese Ablagerungen müssen entfernt werden; Ziehen Sie hierzu den Stecker aus der Steckdose und reinigen Sie die Luftein- und ausgänge und das Gitter mit einem Staubsauger.
- Verwenden Sie keine Scheuermittel zur Reinigung dieses Geräts. Reinigen Sie das Gerät ausschließlich mit einem feuchten (nicht nassen) Tuch, das Sie mit warmem Seifenwasser befeuchtet haben. Ziehen Sie vor jeder Reinigungsarbeit immer den Stecker aus der Steckdose.
- Um den Heizlüfter vom Stromnetz zu trennen, stellen Sie erst den Schalter auf OFF und ziehen Sie dann den Stecker aus der Steckdose. Ziehen Sie immer den Stecker. Ziehen Sie nicht am Kabel, um den keramischen Heizlüfter auszuschalten.
- Stellen Sie keine Gegenstände auf das Kabel und knicken Sie es nicht.
- Es wird empfohlen, keine Verlängerungskabel zu verwenden, da sich dieses Überhitzen kann und somit ein Brandrisiko darstellt. Verwenden Sie niemals nur ein Verlängerungskabel für mehrere Geräte.
- Tauchen Sie das Kabel, den Stecker oder sonstige Elemente des Geräts nicht in Wasser oder andere Flüssigkeiten ein.
- Berühren Sie den Stecker nicht mit nassen Händen.
- Stellen Sie den Heizlüfter nicht über oder in der Nähe einer weiteren Wärmequelle auf.

HINWEIS: DECKEN SIE DEN HEIZLÜFTER NICHT AB UM EIN ÜBERHITZEN ZU VERMEIDEN.

Das nachfolgende Symbol hat diese Bedeutung



- Brandgefahr besteht, wenn der Heizlüfter während des Betriebs abgedeckt ist oder in Kontakt mit **entflammbarem Material** ist, etwa Gardinen, Überwürfe, Decken, etc. **HALTEN SIE DEN HEIZLÜFTER FERN VON DIESEN MATERIALIEN.**
- Schließen Sie das Gerät nicht an das Stromnetz an, bevor es nicht komplett zusammengebaut wurde.
- Legen Sie das Kabel nicht unter Teppiche. Decken Sie das Kabel nicht mit Decken, Teppichen oder ähnlichem ab. Legen Sie das Kabel nicht in Durchgangsbereiche oder an Stellen, an denen es versehentlich herausgezogen werden kann.
- Verwenden Sie den Heizlüfter nicht in unmittelbarer Nähe von Badewannen, Duschen, Waschbecken oder Schwimmbecken.
- Stellen Sie den Heizlüfter nicht unter einer Steckdose auf.
- Verwenden Sie das Gerät nicht im Freien.

HINWEIS: VERWENDEN SIE DEN HEIZLÜFTER NICHT MIT EINEM PROGRAMMIERGERÄT ODER EINER ANDEREN EXTERNEN VORRICHTUNG ZUR AUTOMATISCHEN EINSCHALTUNG, DA EIN BRANDRISIKO BESTEHT, WENN DAS GERÄT ABGEDECKT ODER FALSCH AUFGESTELLT SEIN SOLLTE.

- Bei der ersten Inbetriebnahme kann ein leichter, jedoch völlig ungefährlicher Geruch entstehen. Dieser Geruch ist im Zusammenhang mit der ersten Erhitzung der Innenelemente völlig normal und sollte später nicht mehr auftreten.

HINWEIS:

ZIEHEN SIE FÜR WARUNGSARBEITEN IMMER DEN STECKER AUS DER STECKDOSE.

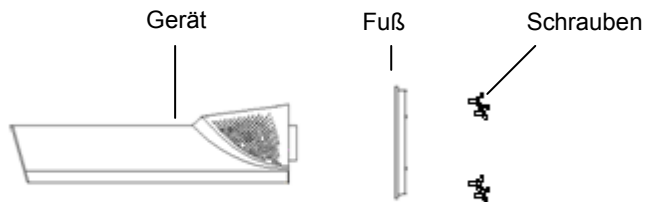
VOR DEM VERSCHIEBEN DES GERÄTS UND VOR WARTUNGSARBEITEN IMMER DAS STROMKABEL AUS DER NETZSTECKDOSE ZIEHEN.

- Im Inneren des Heizlüfters befinden sich Teile, die elektrische Lichtbögen oder Funken erzeugen. Das Gerät nicht in gefährlichen Bereichen aufstellen, in denen beispielsweise Brand- oder Explosionsgefahr besteht, in denen die Luft mit Chemikalien gesättigt ist oder die besonders feucht sind.
- Gerät nicht auf nachgiebigen Oberflächen, wie etwa Betten, abstellen, da dadurch das Gitter verdeckt werden können. Den Heizlüfter immer auf einer stabilen, ebenen Fläche aufstellen, wenn er eingeschaltet werden soll, damit er nicht kippen kann. Das Kabel so anordnen, dass weder der Heizlüfter selbst, noch andere Gegenstände darauf abgestellt werden.
- Bei Nichtgebrauch ziehen Sie den Stecker aus der Steckdose.
- Das Gerät abschalten, wenn niemand mehr im Raum ist, um Unfälle auszuschließen.
- Schalten Sie das Gerät im Fall einer Störung (Ungewöhnliche Geräusche oder einen seltsamen Geruch) sofort aus. Versuchen Sie nicht, es zu reparieren, sondern bringen Sie es zum technischen Kundendienst in Ihrer Nähe.

MONTAGEANLEITUNG

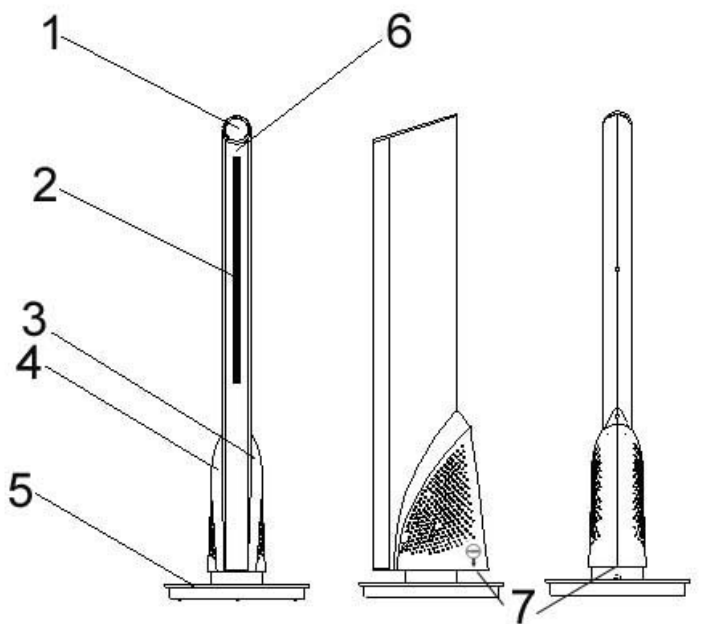
Die Packung öffnen und die drei Teile des Geräts entnehmen: Korpus, Fuß und Fernbedienung.

1. Den Fuß auf den unteren Teil des Geräts stecken und die Schrauben ziehen.



2. Vor dem Gebrauch den Apparat vertikal und auf einer ebenen Oberfläche aufstellen.

BESCHREIBUNG DER TEILE



FRONT ANSICHT SEITLICHE RÜCKANSICHT

1. Tasten und Flüssigkristalldisplay
2. Luftauslassgitter
3. Rechte Seitenwand und Luftansauggitter
4. Linke Seitenwand und Luftansauggitter
5. Fuß
6. Fernbedienungsempfänger
7. Einschalttaste

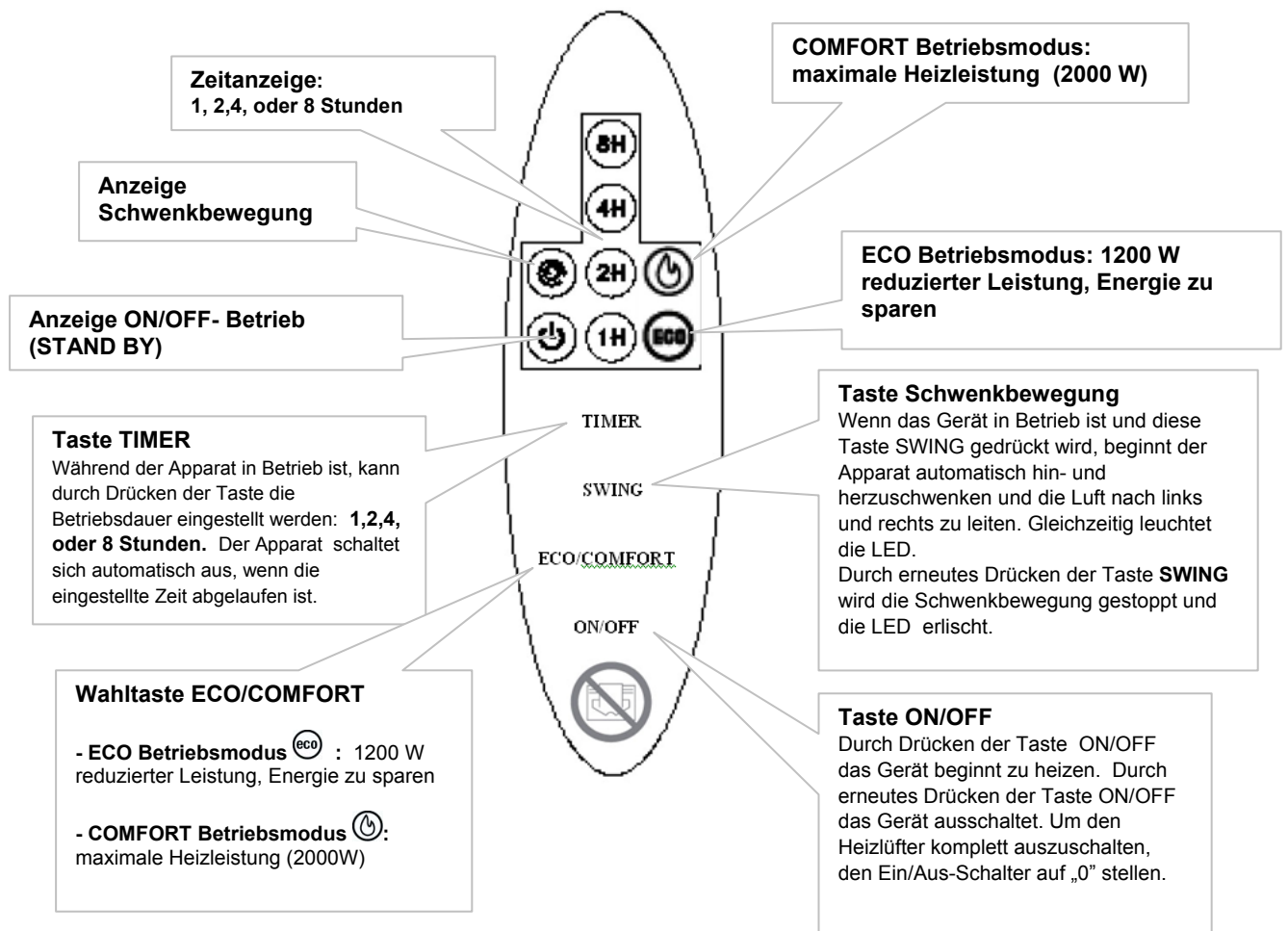
GEBRAUCH DER HEIZLÜFTER

Stellen Sie die Einheit auf einer flachen und stabilen Oberfläche.

Schließen Sie das Stromkabel an eine geeignete Steckdose an (220-240V~/50Hz).

Einschalttaste (auf der rückseite, zwischen dem Gehäuse des Geräts und der Basis unterhalb der seitlichen Lufteinlaß) Stellen Sie die Einschalttaste auf „I“. Wenn ein Piepsignal ertönt, ist der Heizlüfter einsatzbereit. Zum Ausschalten des Thermoventilators den Schalter auf „0“ stellen.

DISPLAY LED UND STEUERPANEEL

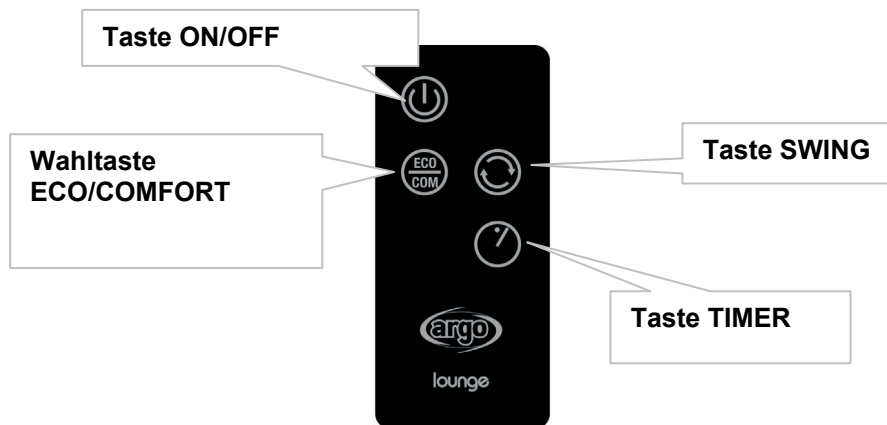


ACHTUNG: ZIEHEN SIE STETS DEN STECKER, BEVOR SIE DAS GERÄT REINIGEN ODER WARTEN.

BEIM EINSCHALTEN DAS GERÄT WIEDER, NACH DEM AUSSCHALTEN DAS GERÄT DURCH DEN TASTE ON/OFF UND DAS HERAUSZIEHEN DES STECKERS AUS DER STECKDOSE, MÜSSEN SIE DEN GEWÜNSCHTEN MODUS (ECO / KOMFORT) UND OSZILLATIONSFUNKTION (SWING) ZURÜCKSETZEN.

Das Gerät verfügt über eine Kippschutzvorrichtung, die den Betrieb der Heizlüfter unterbricht, wenn eine Neigung festgestellt wird. Stellen Sie das Gerät nicht seitlich oder umgekehrt auf.

FERNBEDIENUNG

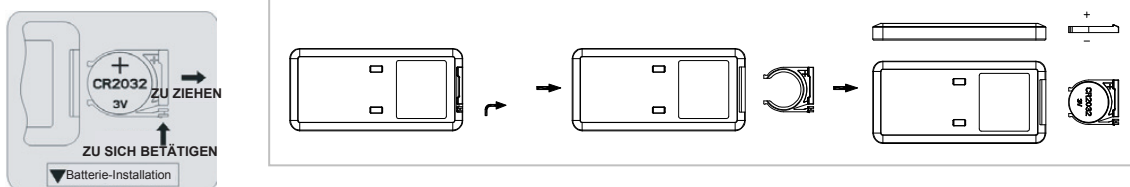


Lithium-Mangan-Knopfbatterien verwenden, Modell-Nr. CR2032 -3 V, gemäß der Richtlinie 2006/66/EG über Batterien (mit der Fernbedienung mitgeliefert).

EINSETZEN / HERAUSNEHMEN DER BATTERIEN DER FERNBEDIENUNG (siehe Abbildung weiter unten).

Das Batteriefach auf der Rückseite der Fernbedienung öffnen (auf die rückseitige Abdeckung drücken und die Klappe abziehen).

Batterie einsetzen und auf die richtige Positionierung der Pole achten. Die Klappe wieder in die Fernbedienung einsetzen.



ENTSORGUNG VON BATTERIEN GEMÄSS EG-RICHTLINIE 2006/66/EG

Batterien werden ausgewechselt, wenn sie leer sind: bitte entsorgen Sie diese Batterien nicht zusammen mit dem Hausmüll. Bringen Sie die Batterie in die entsprechenden Sammelstellen in Ihrem Wohnort oder zu Geschäften, die diesen Service anbieten. Die getrennte Entsorgung von Batterien verhindert Umwelt- und Gesundheitsschäden, die durch unsachgemäße Entsorgung entstehen. Zudem können die Komponenten ggf. recycelt werden, um Energie und Rohstoffe zu sparen. Diese Batterien sind in jedem Fall getrennt zu entsorgen und das Symbol mit dem durchkreuzten Mülleimer weist Sie genau darauf hin.

WARTUNG UND LAGERUNG

ACHTUNG: ZIEHEN SIE STETS DEN STECKER, BEVOR SIE DAS GERÄT REINIGEN ODER WARTEN.

WICHTIG: DAS PRODUKT DARF NICHT IN WASSER GETAUCHT WERDEN.

Reinigen der Geräteoberfläche

Schalten Sie das Gerät aus und ziehen Sie den Stecker aus der Steckdose, bevor Sie Wartungsarbeiten vornehmen oder das Gerät bewegen. Stauben Sie das Produkt mit einem weichen Tuch ab. Wenn dies nicht ausreicht, verwenden Sie ein weiches, mit entmineralisiertem Wasser und neutralem Reinigungsmittel angefeuchtetes Tuch bei einer Temperatur von unter 50 °C. Lassen Sie das Gerät vollständig trocknen, bevor Sie es erneut verwenden. Verwenden Sie keine korrosiven Reinigungs- oder Lösungsmittel wie Benzin. Das Gerät nicht mit Wasser waschen. Verwenden Sie während der Reinigung keine Öle, chemischen Stoffe oder andere Gegenstände, die die Oberfläche beschädigen könnten. Reinigen Sie das Lufterin- und -ausgangsgitter mit einem Staubsauger.

AUFBEWAHRUNG

Wenn das Gerät während längerer Zeit nicht gebraucht wird, ist es zusammen mit dieser Anleitung in der Originalverpackung an einem kühlen und trockenen Ort aufzubewahren.

HINWEIS FÜR DIE KORREKTE ENTSORGUNG DES PRODUKTS IN ÜBEREINSTIMMUNG MIT DER EUROPÄISCHEN RICHTLINIE 2002/96/EG

Nach Ablauf seiner Lebensdauer darf das Gerät nicht zusammen mit dem Hausmüll entsorgt werden. Bringen Sie das Gerät in die entsprechenden Sammelstellen in Ihrem Wohnort oder zu Geschäften, die diesen Service anbieten. Die getrennte Entsorgung von elektrischen und elektronischen Geräten verhindert Umwelt- und Gesundheitsschäden, die durch unsachgemäße Entsorgung entstehen. Zudem können die Komponenten ggf. recycelt werden, um Energie und Rohstoffe zu sparen. Diese Geräte sind in jedem Fall getrennt zu entsorgen und das Symbol mit dem durchkreuzten Mülleimer weist Sie genau darauf hin.

